

Belgische Zaalvoetbalbond vzw (BZVB)
Vlaamse Zaalvoetbalbond vzw (VZVB)



Spelregels

BZVB en VZVB

2023 - 2024

BELGISCHE ZAALVOETBALBOND vzw

Erkend door het B.O.I.C.

Maatschappelijke zetel :

B.Z.V.B. vzw

Beneluxlaan, 22

1800 VILVOORDE

VLAAMSE ZAALVOETBALBOND vzw

Maatschappelijke zetel :

V.Z.V.B. vzw

Wilselsesteenweg, 307

3010 KESSEL-LO

Voorwoord

Deze uitgave houdt rekening met de verschillende wijzigingen voorgesteld door de N.R.C. en goedgekeurd door het N.U.C. 03/06/2023.

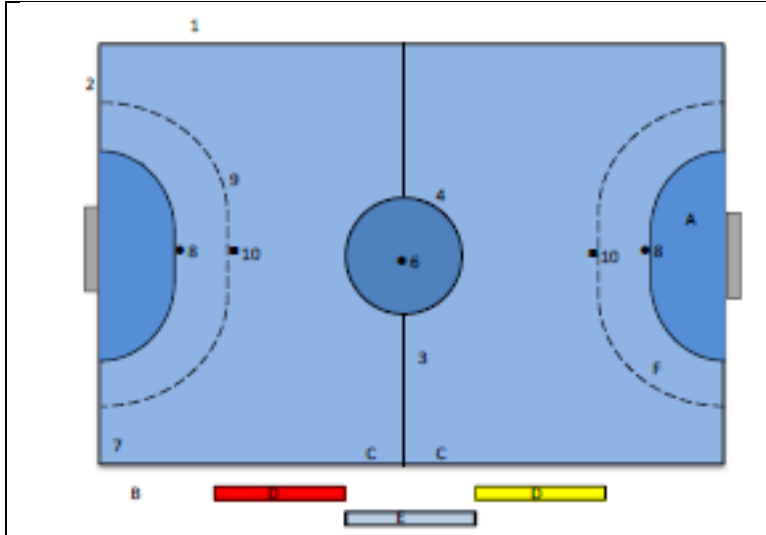
Indien niet anders vermeld zijn alle regels en bijzondere instructies van toepassing voor alle wedstrijden gespeeld onder controle van de B.Z.V.B., de L.F.F.S. en de V.Z.V.B.

Regel 1 : Het speelveld

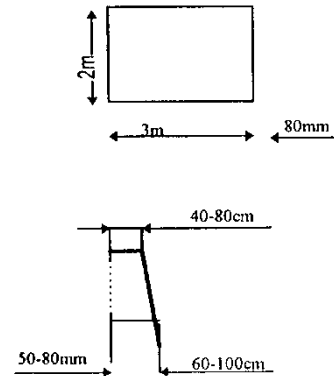
Regel 1 - Artikel 1 - Het speelveld en de doelen

De plattegrond van het speelveld is hieronder afgebeeld.

Het speelveld



De doelen



Lijnen en punten:

1. Zijlijnen
2. Doellijnen
3. Middellijn.
4. Middencirkel (facultatief)
5. 6-meterlijnen.
6. Middelpunt (facultatief)
7. Hoekpunten.
8. Strafschoppunten
9. 9-meterlijnen (Facultatief)
10. 9-meterpunten

Zones :

- A. Doelgebied.
- B. Neutrale zone.
- C. Wisselzone.
- D. Zitplaats voor wisselers en officials
- E. Officiële tafel.
- F. 9 meterzone
- G. Coachzone (facultatief)

B
Z
V
B

Lijnen en punten:

1. Zijlijnen
2. Doellijnen
3. Middellijn.
4. Middencirkel (facultatief)
5. 6-meterlijnen.
6. Middelpunt (facultatief)
7. Hoekpunten.
8. Strafschoppunten
9. 9-meterlijnen (Facultatief)
10. 9-meterpunten (Facultatief)

Zones :

- A. Doelgebied.
- B. Neutrale zone.
- C. Wisselzone.
- D. Zitplaats voor wisselers en officials
- E. Niet van toepassing.
- F. 9 meterzone (Facultatief)
- G. Coachzone (facultatief)

V
Z
V
B

Regel 1 - Artikel 2 - Afmetingen van het speelveld

a. Algemeen:

BZVB	Het terrein is van rechthoekige vorm en de afmetingen moeten, zoveel mogelijk, naar een verhouding breedte/lengte van 1 op 2 benaderen.
en	Het speelveld is in zijn lengte begrensd door de zijlijnen en in de breedte door de doellijnen.
VZVB	Het wordt in twee gelijke zones verdeeld door de middenlijn die zich op gelijke afstand van de doellijnen bevindt.
	De hoogte, boven de hele oppervlakte van het speelveld, moet minimum zeven meter zijn.

b. De afmetingen:

- Voor een internationale competitie: Lengte: 40 m Breedte: 20 m Uitzonderlijk kan een afwijking van maximum 2 meter toegestaan worden	B	- Landelijke of provinciale competitie: Lengte: van 28 m (minimum) tot 42 m (maximum) Breedte: van 16 m (minimum) tot 22 m (maximum)	V
- Voor de nationale competitie: Lengte: van 32 m (minimum) tot 42 m (maximum) Breedte: van 18 m (minimum) tot 22 m (minimum) De nationale sportcommissie kan uitzonderlijke afwijkingen toestaan voor de nationale competitie.	Z V B		Z V B

Regel 1 - Artikel 3 - Vloerbedekking van het speelveld

BZVB	Het oppervlak van het speelveld bestaat uit een vloerbedekking zonder oneffenheid.
en	<u>BIJZONDERE INSTRUCTIES</u>
VZVB	Behalve in internationale wedstrijden, voor welke artikel 3 strikt dient toegepast, wordt iedere bedekking toegelaten voor zover ze aanvaard werd door de verantwoordelijke instanties, rekening houdend met de veiligheid van de spelers.

Regel 1 - Artikel 4 - Afbakeningen van het speelveld

BZVB	De lijnen die het speelveld afbakenen hebben een breedte van ongeveer vijf centimeter en moeten in dezelfde kleur zijn.
en	Tussen de doelpalen moeten deze lijnen even breed zijn als de dikte (diepte) van de doelpalen.
VZVB	Volgens de aard van het oppervlak mag er gebruik gemaakt worden van verf of kleefbanden. In geen geval mag de aangewende materie enig gevaar voor de spelers opleveren.
	Alle lijnen maken deel uit van de gebieden die ze afbakenen.

Regel 1 - Artikel 5 - Doelgebied

BZVB en VZVB	Het doelgebied is begrensd door de doellijn en de 6-meter lijn.
---------------------	---

Regel 1 - Artikel 6 - Middelpunt en middencirkel

BZVB en VZVB	<p>Een middellijn dient in de breedte van het speelveld op gelijke afstand van de doellijnen getrokken. Het middelpunt van het speelveld (facultatief) moet met een stip zijn aangegeven. Rondom dit punt moet een cirkel met een straal van vijf meter getrokken worden (facultatief).</p> <p><u>Bijzondere instructies</u> Wanneer het middelpunt niet aangegeven is, beslist de scheidsrechter over zijn ligging. Wanneer de cirkellijn niet getrokken is, moet de scheidsrechter er op letten dat de spelers zich op reglementaire afstand bevinden bij de aftrap of bij een spelherneming nadat een doelpunt werd aangetekend.</p>
---	---

Regel 1 - Artikel 7 - Strafschoppunt en 9-meterpunt

BZVB en VZVB	<p>Het strafschoppunt bevindt zich op een afstand van zes meter van de doellijn, in het midden van de lijn die het doel- en strafschopgebied afbakt.</p> <p>Wanneer het strafschoppunt niet aangegeven is, beslist de scheidsrechter over zijn ligging.</p>
---	---

<p>Het 9-meterpunt bevindt zich in het midden van de 9-meterlijn. Wanneer het 9-meterpunt niet aangegeven is, beslist de scheidsrechter over zijn ligging.</p>	<p>B Z V B</p>	<p>V Z V B</p>
--	--	--

Regel 1 - Artikel 8 - De doelen

BZVB en VZVB	<p>In het midden van elke doellijn worden de doelen geplaatst. Ze bestaan uit twee verticale palen die op de binnenzijde drie meter van elkaar verwijderd zijn en verbonden door een horizontale dwarslat waarvan de onderkant zich op twee meter boven de grond bevindt.</p> <p>De doelpalen en de dwarslat die rechthoekig of vierkant van vorm zijn, moeten een breedte hebben van acht centimeter en een dikte (diepte) van vijf tot acht centimeter. De doelpalen en de dwarslat die rond van vorm zijn, moeten een diameter van acht centimeter hebben.</p> <p>De diepte bovenaan de doelen moet minstens veertig en maximum tachtig centimeter bedragen, de diepte onderaan het doel minimum zestig centimeter en maximum één meter. Het verschil tussen de diepte boven- en onderaan moet minstens twintig centimeter zijn.</p> <p>De doelen dienen vervaardigd uit hout, stalen buizen, aluminium, spuitplastic of enig ander goedgekeurd materiaal. Ze worden geschilderd als stippellijn waarvan de stippels ongeveer 20 centimeter lang zijn. De kleur moet mat zijn en contrasteren met de omgeving. Een maatregel ter voorkoming van het omvallen van de doelen is vereist (gewicht van het materieel, verankering aan de grond, bevestiging aan de muur, enz.)</p> <p>Netten zijn verplicht. Ze moeten loshangen om te beletten dat de bal zou terugspringen. Ze moeten stevig aan de palen en de dwarslat vastgehecht worden. De mazen mogen geen bal doorlaten.</p> <p>Een wedstrijd mag niet beginnen of dient gestaakt indien een doelpaal of dwarslat gebroken is, niet meer de vereiste vorm heeft of onvoldoende stevig is.</p> <p>De doelen moeten zodanig geplaatst zijn dat rekening gehouden is met de lijn tussen de doelpalen.</p>
---	--

Regel 1 - Artikel 9 - Neutrale zone

BZVB en VZVB	<p>Het speelveld moet omringd zijn door een ruimte vrij van iedere hindernis (op en boven de grond) over een breedte die minimum 1 meter moet en drie meter mag zijn (uitgezonderd de zitplaatsen voor wisselers en de officiële tafel).</p> <p>De vloerbedekking van de neutrale zone moet van dezelfde aard zijn als deze van het speelveld.</p> <p><u>Bijzondere instructies</u> De bevoegde instanties mogen afwijkingen op artikel 9 toestaan maar steeds rekening houdend met de veiligheid van de spelers.</p>
---------------------	---

Regel 1 - Artikel 10 - Wisselzone

BZVB en VZVB	Deze behoort tot de neutrale zone. Ze is gelegen langs beide zijden van de middellijn en telkens drie meter lang.
---------------------	---

Regel 1 - Artikel 11 - Zitplaatsen voor wisselers en toegelaten officials

BZVB en VZVB	Deze zitplaatsen bevinden zich in de neutrale zone, buiten de wisselzone en op 3 meters van de middellijn (op 4 meter in geval van aanwezigheid van een zone voor de coach)..
---------------------	---

Regel 1 - Artikel 11 bis – Coachzone

BZVB en VZVB	De coachzone is een zone van één meter maximum die zich bevindt in de neutrale zone tussen de wisselzone en de zitplaats voor wisselers en officials. Deze zone is facultatief.
---------------------	---

Regel 1 - Artikel 12 - De verbanddoos

BZVB en VZVB	Zelfs als er een verpleegzaal in de nabijheid van het speelveld is, dient de thuisploeg op straffe van boete een verbanddoos ter beschikking te stellen van spelers en officials. Ze moet zich in de neutrale zone bevinden en het minimum bevatten dat nodig is om de eerste zorgen toe te dienen.
---------------------	---

Regel 1 - Artikel 13 - Spelbenodigheden

<p>Een wedstrijd mag niet gespeeld worden zonder :</p> <ul style="list-style-type: none">- een bal (zie spelregel 2)- een officieel wedstrijdblad.- een scheidsrechterfluitje, een gele, rode en blauwe kaart (dit bij afwezigheid van de scheidsrechter of indien de aanwezige scheidsrechter deze benodigheden niet bij zich heeft)- een tafel en twee stoelen- een conform manueel bord (aanduiding doelpunten fouten en time-outs) geplaatst op de officiële tafel.	B Z V B	<p>Een wedstrijd mag niet gespeeld worden zonder :</p> <ul style="list-style-type: none">- een bal (zie spelregel 2)- een scheidsrechtersfluitje, een gele en rode kaart (dit bij afwezigheid van de scheidsrechter of indien de aanwezige scheidsrechter deze benodigheden niet bij zich heeft)	V Z V B
---	----------------------------	---	----------------------------

BZVB en VZVB	<p>Indien de wedstrijd niet kan plaatsvinden, moet de scheidsrechter een verslag opstellen. De thuisploeg in het bezit zijn van een verbanddoos (art.12) of het nodige materiaal om vochtige en gevaarlijke plaatsen van het speelveld te reinigen. Indien deze twee benodigdheden ontbreken, moet de wedstrijd wel plaatsvinden maar dient een verslag opgesteld te worden.</p> <p>Indien er in de sporthal een elektronische klok in werking gesteld wordt, is deze enkel ter inlichting van de toeschouwers. De scheidsrechter is de enige die over de tijd oordeelt. Deze klok moet stilgelegd worden op 1 minuut voor het einde van elke speelhelft.</p>
-----------------------------	--

Regel 1 - Artikel 14 - Verlichting

BZVB en VZVB	<p>Het speelveld moet voorzien zijn van een voldoende en gelijkmatige kunstverlichting, die zal aangewend worden wanneer de omstandigheden het vereisen. De scheidsrechter beslist wanneer deze verlichting noodzakelijk is.</p>		
<p>Het minimum aantal " lux" is 500 lux in nationale en internationale competities</p>	<p>B Z V B</p>		<p>Het minimum aantal " lux" is 300 lux.</p>

Regel 1 - Artikel 15 - Ongeschikt speelveld

BZVB en VZVB	<p>Een speelveld is ongeschikt indien :</p> <ul style="list-style-type: none"> a) het niet de vereiste afmetingen heeft. b) het niet omgeven is door een neutrale zone zonder enige hindernis. c) de doelen of de netten niet aan de voorschriften voldoen. d) de verlichting duidelijk onvoldoende is. e) de vereiste benodigdheden niet ter beschikking van de wisselers en de officials gesteld werden (banken, stoelen, enz...) f) de staat van de vloer gevaar oplevert voor de spelers g) er zich hindernissen of vreemde voorwerpen op het veld bevinden of binnen de reglementaire hoogte. h) de voorziene lijnen niet of slecht aangebracht zijn. <p>Indien het speelveld vijf minuten na het voorziene officiële aanvangsuur niet geschikt is, mag de wedstrijd niet doorgaan en dient de scheidsrechter een verslag aan de bevoegde commissie over te maken.</p>
-----------------------------	---

Regel 1 - Artikel 16 - Onbespeelbaar speelveld

BZVB en VZVB	<p>Een speelveld is onbespeelbaar wanneer het gevaar oplevert voor de spelers wegens redenen waarvoor de thuisclub niet verantwoordelijk is.</p>
-------------------------	--

Regel 1 - Artikel 17 - Kleedkamers

BZVB en VZVB	<p>Een kleedkamer uitsluitend voorbehouden aan de scheidsrechters is verplicht. Elke ploeg moet over een afzonderlijke kleedkamer beschikken, behalve bij overmacht.</p>
-------------------------	--

* * * * *

Regel 2 : De bal

Regel 2 - Artikel 1 - Beschrijving

BZVB en VZVB	De halfbotsende bal (Nr 4) moet rond zijn. De buitenbekleding moet van leder of ander gelijkwaardig geschikt materiaal gemaakt zijn.
	Indien men de bal van een hoogte van 2 meter laat vallen, mag de bal de eerste keer niet hoger dan 65 cm en niet lager dan 55 cm terugbotsen.
	De scheidsrechter is de enige die oordeelt of de bal aan de voorschriften voldoet. Bij wedstrijden van duiveltjes en preminiemen moeten kleinere halfbotsende ballen (Nr 3) van hetzelfde type gebruikt worden.

De clubs worden uitgenodigd om met de officiële bal van de federatie te spelen..	B Z V B	<u>Bijzondere instructies</u> In de provinciale of regionale afdelingen, na akkoord van het landelijk of provinciaal comité, is het toegelaten om eventueel te spelen met een vilten bal (waarvan de binnenzijde bestaat uit leer, rubber of een andere toegelaten materie).
--	----------------------------	---

Regel 2 - Artikel 2 – Aantal ballen

BZVB en VZVB	Het aantal ballen dat door de thuisploeg ter beschikking van de scheidsrechter dient gesteld, is niet gelimiteerd, maar het aantal moet in ieder geval voldoende zijn om een normaal verloop van de wedstrijd te waarborgen. Ze dienen wel alle van hetzelfde type te zijn.
	Indien de thuisclub geen bal ter beschikking kan stellen binnen de vijf minuten na het officiële aanvangsuur, kan de wedstrijd niet doorgaan en moet de scheidsrechter een verslag opstellen en overmaken aan de bevoegde instantie die de zaak zal onderzoeken. Deze termijn is niet van toepassing in de loop van het spel.
	Indien een wedstrijd dient gestaakt te worden wegens het ontbreken van de bal, moet de scheidsrechter een verslag overmaken aan de bevoegde instantie waarin hij het aantal ballen vermeldt dat bij de aanvang van de wedstrijd te zijner beschikking werd gesteld.

Regel 2 - Artikel 3 – Vervanging van de wedstrijdbal

BZVB en VZVB	De bal waarmee de wedstrijd begonnen wordt, mag niet vervangen worden, tenzij de scheidsrechter van oordeel is dat hij onregelmatig geworden is.
	Indien de bal tijdens de wedstrijd zoek raakt, moet de thuisploeg een andere bal leveren om verder te kunnen spelen en ook het nodige doen om de wedstrijdbal zo spoedig mogelijk ter beschikking van de scheidsrechter te stellen.
	De bal die ondertussen gebruikt werd, zal bij de eerstvolgende spelonderbreking vervangen worden.
	Wanneer de bal tijdens het spel onregelmatig wordt, moet de scheidsrechter de wedstrijd stilleggen. Op de plaats waar de bal onregelmatig werd, zal hij met een andere reglementaire bal de wedstrijd met een scheidsrechtersbal laten hernemen. Wanneer de bal onregelmatig wordt bij een spelherneming (intrap, vrije schop, doelworp door de doelwachter) wordt hij beschouwd als zijnde onregelmatig geworden voor de spelherneming.

BZVB en VZVB	<p>Indien het feit zich voordoet alvorens hij aangeraakt werd door een speler of de scheidsrechter, ofwel gestuit werd door een doelpaal of de dwarslat moet het spel hernomen worden met een andere reglementaire bal.</p> <p>Daarentegen, indien het feit zich voordoet op het ogenblik dat de bal een speler of de scheidsrechter raakt of dat hij door een doelpaal of de dwarslat gestuit wordt, moet het spel hernomen worden met een scheidsrechtersbal op de plaats waar het contact plaatshad (zie regel 8) behalve in het doelgebied.</p>
-----------------------------	---

* * * * *

Regel 3 : Spelers

Regel 3 - Artikel 1 – Aantal spelers

BZVB en VZVB	<p>Het spel wordt gespeeld door twee ploegen elk bestaande uit maximum tien spelers, waarvan er maximaal vijf spelers op het veld staan. Bovendien moet één van die vijf de doelwachter zijn.</p> <p>Elke ploeg moet de wedstrijd met minimum 4 spelers (doelwachter inbegrepen) kunnen aanvangen.</p> <p>De wedstrijd dient gestaakt indien één van beide ploegen herleid is tot minder dan drie spelers (doelwachter inbegrepen).</p>
-----------------------------	---

Regel 3 - Artikel 2 – De doelwachter

BZVB en VZVB	<p><u>Algemeen</u> Een ploeg mag niet aantreden zonder doelwachter. De doelwachter die de wedstrijd aanvangt moet in aangepaste uitrusting zijn (een hesje is dus niet geldig). In geval van uitsluiting van de doelwachter moet een andere speler in aangepaste uitrusting zijn plaats innemen. Elke speler die aan de wedstrijd deelneemt, mag wisselen met de doelwachter.</p> <p>A. Indien het een “vliegende” wissel betreft, gebeurt deze op dezelfde wijze als voor een veldspeler, dit wil zeggen zonder spelonderbreking en de scheidsrechter hoeft geen nota te nemen van zulke wissels.</p>
-----------------------------	---

B. Indien de wissel gebeurt wegens een uitsluiting of blessure van de doelwachter, wordt het spel stilgelegd en dient de scheidsrechter nota te nemen van de wissel	B Z V B
---	----------------------------

B. Indien de wissel gebeurt wegens een uitwijzing, een uitsluiting of blessure van de doelwachter, wordt het spel stilgelegd en dient de scheidsrechter nota te nemen van de wissel	V Z V B
---	----------------------------

BZVB en VZVB	<p><u>Uitrusting</u> Wat de uitrusting betreft hebben de spelers die betrokken zijn bij deze wissel volgende keuze:</p> <p>1. Indien het een vliegende wissel betreft:</p> <p>1.1. de nieuwe doelwachter is de reservedoelwachter in uitrusting op de bank d.w.z. in doelwachtertrui met nummer zoals ingeschreven op het wedstrijdblad.</p> <p>1.2. de nieuwe doelwachter is een veldspeler: hij trekt een hesje boven zijn spelerstrui op voorwaarde dat onder het hesje zijn spelersnummer leesbaar blijft. De kleur van het hesje moet natuurlijk verschillend zijn van de twee ploegen en de scheidsrechter.</p> <p>1.3. de doelwachter met een hesje kan vervangen worden door een andere veldspeler met een hesje op voorwaarde dat een doelwachter die als zodanig is uitgerust steeds op de bank aanwezig is.</p>
-----------------------------	---

2.	Indien de wissel gebeurt wegens een uitsluiting van de doelwacher is de vervangende doelwacher :	
2.1.	de reservedoelwacher	
2.2.	een veldspeler. In dit geval moet deze veldspeler:	B
	- ofwel de doelwachertrui van de uitgesloten doelwacher aantrekken	Z
	- ofwel een andere trui met een nieuw spelersnummer aantrekken.	V
		B

	2.	Indien de wissel gebeurt wegens een uitwijzing of uitsluiting van de doelwacher is de vervangende doelwacher :	
	2.1.	de reservedoelwacher	V
	2.2.	een veldspeler. In dit geval moet deze veldspeler:	Z
		- ofwel de doelwachertrui van de uitgewezen of uitgesloten doelwacher aantrekken	V
		- ofwel een andere trui met een nieuw spelersnummer aantrekken	B

BZVB en VZVB	3.	Indien de wissel gebeurt wegens een kwetsuur van de doelwacher of een beslissing van deze laatste is de vervangende doelwacher:
	3.1.	de reservedoelwacher
	3.2.	een veldspeler. In dit geval moet deze veldspeler:
		- ofwel de doelwachertrui aantrekken van de gekwetste doelwacher die zelf een ander trui met een nieuw spelersnummer moet aantrekken indien hij verkiest op de wisselbank van zijn ploeg te blijven zitten;
		- ofwel een andere trui met een nieuw spelersnummer aantrekken.
	4.	De vervangen doelwacher die als veldspeler wil meespelen trekt een spelerstrui aan met een nummer niet vermeld op het wedstrijdblad alsook dezelfde broek en kousen als zijn medespelers. Hij moet naar de kleedkamer om zijn nieuwe trui aan te trekken.

Regel 3 - Artikel 3 – De kapitein

BZVB en VZVB	Iedere ploeg stelt een kapitein aan. Deze moet een armband dragen van minimum acht centimeter breedte in (een) kleur(en) die contrasteert met deze van zijn trui. De kapitein behoudt zijn functie als hij zich op de zitbanken voor wisselers bevindt.
---------------------	---

Een kapitein die wordt uitgesloten moet zijn armband overmaken aan een medespeler.	B Z V B
--	--

V Z V B	Een kapitein die wordt uitgewezen of uitgesloten moet zijn armband overmaken aan een medespeler.
--	--

BZVB en VZVB	Voor de wedstrijd tekent de kapitein het scheidsrechtersblad en aanhoort de instructies van de scheidsrechter. Hij betwist de opgooi voor de aanvang van de wedstrijd. Noch de kapitein, noch enig andere speler heeft het recht aan de scheidsrechter uitleg te vragen over een genomen beslissing. Indien een uitgesloten speler weigert het speelveld te verlaten, moet de scheidsrechter beroep doen op de kapitein. Indien deze weigert of indien zijn tussenkomst mislukt, dient de wedstrijd gestaakt. Indien de kapitein wordt uitgesloten en weigert het speelveld te verlaten, moet de wedstrijd gestaakt worden.
---------------------	--

Ingeval er geen afgevaardigde van de bezoekende ploeg aanwezig is, moet de official aan de tafel van de bezoekers de administratieve formaliteiten aan diens functie vervullen.	B Z V B
---	--

V Z V B	Ingeval er geen afgevaardigde van de bezoekende ploeg aanwezig is, moet de kapitein de administratieve formaliteiten eigen aan diens functie, vervullen, maar mag aan het spel deelnemen.
--	---

Regel 3 - Artikel 4 – Spelerswissel

BZVB en VZVB	<p>Vliegende wissels mogen zonder uitzondering, op gelijk welk moment en zonder beperking in aantal worden uitgevoerd op voorwaarde dat zij plaatsvinden op de wijze zoals beschreven in de spelregels.</p> <p>Een wisselspeler mag onmiddellijk aan het spel deelnemen. Het dragen van een hesje, training of trui is in ieder geval verplicht voor alle wisselspeler die zich in de zaal opwarmen vooraleer ze eventueel het speelveld betreden. Dit hesje, training of trui moet van een ander kleur zijn dan de kleuren van de truien van de twee ploegen.</p> <p>BIJZONDERE INSTRUCTIES</p> <p>Het is niet vereist dat er een doelwachter, als dusdanig uitgerust, zich bij de wisselers op de bank bevindt.</p> <p>De namen van alle spelers (effectieve en wisselers) moeten voor de aanvang van de wedstrijd op het wedstrijdblad vermeld zijn. De ongebruikte lijnen op het wedstrijdblad dienen doorgehaald en geparafeerd door de scheidsrechter alvorens hij op het speelveld komt. Wanneer een ploeg slechts vier spelers op het wedstrijdblad vermeldt, mag de scheidsrechter de vijfde lijn niet doorhalen aangezien een ploeg zich op gelijk welk ogenblik van de wedstrijd mag vervullen. Indien de ploeg heel de wedstrijd met vier spelers gespeeld heeft, moet de overgebleven vijfde lijn na de match doorgehaald en geparafeerd worden.</p>
-----------------------------	--

Regel 3 - Artikel 5 – Wijze van wissel

BZVB en VZVB	<p>De wissel moet geschieden binnen de zone die hiervoor voorbehouden is.</p> <p>Bij aanwezigheid van een officiële tafel, mogen de wisselers het zicht van de tafelofficials niet hinderen.</p> <p>De wisselers mogen in het spel komen zonder de toelating van de scheidsrechter te vragen, behalve in geval van blessure. In dit geval moet de wisselspeler wachten om het speelveld te betreden totdat de geblesseerde speler het speelveld verlaten heeft.</p> <p>Indien een wisselspeler het speelveld opkomt om een andere reden dan een reglementaire wissel, moet het spel onmiddellijk onderbroken worden. De scheidsrechter dient de nodige disciplinaire maatregel te nemen tegen de wisselspeler die de overtreding begaat en het spel dient hervat te worden met een onrechtstreekse vrije trap op de plaats waar de bal zich bevond toen het spel werd stilgelegd (cf. Regel 8). In geval van een OVT ten voordele van de aanvallende ploeg in de 6-meter zone, moet de bal geplaatst worden op de 6-meterlijn en dit zo dicht mogelijk bij de plaats waar de bal zich bevond toen het spel werd stilgelegd.</p> <p>In uitzonderlijke omstandigheden (b.v. blessure van een speler), kan van deze regel afgeweken worden. Volgens de omstandigheden kan een gekwetste speler, op om het even welke plaats het terrein verlaten of buiten de lijnen gedragen worden en, indien mogelijk, zo dicht mogelijk bij de plaats waar hij zich bevindt.</p>
-----------------------------	---

Regel 3 - Artikel 6 – Leeftijdscategorieën

BZVB en VZVB	<p>In alle gevallen die in dit artikel voorkomen, wordt de leeftijd geteld in het kalenderjaar waarin de competitie begint.</p> <p>a) Categorieën Jeugd</p> <p>Zijn DUIVELTJES, de leden die de leeftijd van 8 jaar niet bereikt hebben voor 1 januari maar die de dag van de wedstrijd minimum 5 jaar zijn. In deze categorie zijn gemengde ploegen toegestaan.</p>
-----------------------------	---

**BZVB
en
VZVB**

a) Categorieën Jeugd

Zijn DUIVELTJES, de leden die de leeftijd van 8 jaar niet bereikt hebben voor 1 januari maar die de dag van de wedstrijd minimum 5 jaar zijn. In deze categorie zijn gemengde ploegen toegestaan.

Zijn PREMINIEMEN, de leden die de leeftijd van 10 jaar niet bereikt hebben voor 1 januari maar die minimum 7 jaar zijn op de dag van de wedstrijd. In deze categorie zijn gemengde ploegen toegestaan.

Zijn MINIEMEN, de leden die de leeftijd van 12 jaar niet bereikt hebben voor 1 januari maar die minimum 9 jaar zijn de dag van de wedstrijd. In deze categorie zijn gemengde ploegen toegestaan.

Zijn KADETTEN, de leden die de leeftijd van 14 jaar niet bereikt hebben voor 1 januari, maar die minimum 11 jaar zijn de dag van de wedstrijd. In deze categorie zijn gemengde ploegen toegestaan.

Zijn SCHOLIEREN, de leden die de leeftijd van 16 jaar niet bereikt hebben voor 1 januari, maar die minimum 13 jaar zijn op de dag van de wedstrijd.

Zijn BELOFTEN, de leden die de leeftijd van 21 jaar niet bereikt hebben voor 1 januari, maar die minimum 15 jaar zijn op de dag van de wedstrijd.

b) Categorieën senioren en dames

De mannelijke leden kunnen zodra zij de leeftijd van 15 jaar hebben bereikt de dag van de wedstrijd, deelnemen aan de SENIOREN competitie voor mannen.

De vrouwelijke leden kunnen zodra zij de leeftijd van 14 jaar hebben bereikt de dag van de wedstrijd, deelnemen aan de SENIOREN competitie voor dames.

c) Categorie veteranen

Zijn VETERANEN, de leden die tenminste 35 jaar zijn op de dag van de wedstrijd.

* * * * *

Regel 4 : Uitrusting van de spelers

Regel 4 - Artikel 1 – Uitrusting

**BZVB
en
VZVB**

De zichtbare uitrusting van een speler bestaat uitsluitend uit een trui (of shirt), een korte broek, sportkousen en schoeisel. Het dragen van beenbeschermers onder de opgetrokken sportkousen is toegestaan, alsmede van een liesbroek of een panty van dezelfde kleur als de korte broek.

De sportkousen moeten steeds opgetrokken zijn. Alle spelers van één ploeg moeten dezelfde uitrusting dragen behalve de doelwachter (met uitzondering van de sportschoenen). Deze moet een trui dragen waarvan de kleur verschillend is van deze van de veldspelers (medespelers en tegenstanders) en van de scheidsrechter. De doelwachter mag een training of lange broek dragen in plaats van een korte broek of een legging onder een korte broek.


Zwartgekleurde truien zijn voor alle veldspelers verboden behalve tijdens wedstrijden waarin de scheidsrechter een trui draagt in een andere kleur. (Zie Regel 5, art. 1).

De clubs zijn er toe gehouden aan te treden in de kleuren zoals officieel bekend gemaakt. De thuisclub wordt verantwoordelijk geacht indien een wedstrijd niet kan doorgaan omdat hij zich aanbiedt in dezelfde bekende officiële kleuren van de bezoekende club. Vanaf het seizoen 2022-2023, de zwarte kleur zal niet bepaald kunnen worden als de officiële kleur van de truien.

Wanneer de bezoekende club zich NIET aanbiedt in zijn officiële kleuren maar met kleuren die dezelfde zijn als de kleuren van de thuisclub moet de scheidsrechter de bezoekende club verplichten van uitrusting te veranderen.

BZVB en VZVB	Wanneer in een officiële wedstrijd de bekend gemaakte kleuren van beide clubs identiek zijn of naar het oordeel van de scheidsrechter aanleiding tot verwarring kunnen geven, moet hij de spelers van de thuisclub verplichten shirts van een andere kleur te dragen.
	Wanneer een team zich presenteert in kleuren die afwijken van de officiële kleuren en de doelman van de tegenpartij presenteert zich in identieke kleuren, moet het betrokken team van shirt wisselen. Indien de kleuren van het team overeenkomen met de aangegeven kleuren, moet de doelman van shirt wisselen.
	Om alle verwarring te vermijden, mogen de officiëlen, die op het wedstrijdblad vermeldt staan, niet dezelfde kleur van trui (shirt) dragen als de spelers van hun ploeg.

Regel 4 - Artikel 1 bis – Uitrusting in de damescompetities

BZVB en VZVB	In de damescompetities mogen de speelsters of speelsters een kapje dragen dat beantwoordt aan de volgende criteria:	
	- Het mag in geen geval het volle gelaat of een deel ervan verbergen en dient beperkt tot het hoofd.	
	Het mag niet vastgemaakt worden aan de trui.	
	- Het mag geen bestanddeel bevatten dat een eventueel fysiek gevaar oplevert voor de speelster die het draagt of voor de anderen (ritssluiting, vooruitstekend deel,...) en dit in overeenstemming met regel 4, artikel 4.	
	- De kapjes die gedragen worden door de speelsters of speelsters van dezelfde ploeg dienen van identieke kleur te zijn.	
	Het aantal speelsters die een kapje dragen heeft geen belang.	

Regel 4 - Artikel 2 – Nummering van de spelers

BZVB en VZVB	Op iedere trui moet op de rugzijde een leesbaar nummer van 1 tot en met 99 staan, verplichtend in Arabische cijfers.
	De nummers van de spelers van eenzelfde ploeg dienen verschillend te zijn.
	Spelers zonder rugnummer op hun trui mogen aan de wedstrijd niet deelnemen.

Regel 4 - Artikel 3 – Sportschoenen

BZVB en VZVB	Het dragen van sportschoenen is verplicht.
	Enkel lichte sportschoenen met helder gekleurde zolen, zonder topverharding en zonder noppen worden toegelaten.
	De clubs zijn gehouden inlichtingen in te winnen bij de verantwoordelijke van de sporthallen over de voorschriften betreffende de kleur van de zolen die mogen gebruikt worden en deze stipt na te leven.

Regel 4 - Artikel 4 – Gevaarlijke of niet conforme uitrusting

BZVB en VZVB	Een speler die zich aanbiedt in een uitrusting die niet voldoet aan de vereisten van de regel 4 – artikel 1 kan niet deelnemen aan de wedstrijd. Indien de ploeg herleid wordt tot drie spelers vanwege dit verbod, gaat de wedstrijd niet door en moet de scheidsrechter een verslag maken.
-----------------------------	--

BZVB en VZVB	<p>Het is verboden gevaarlijke voorwerpen te dragen, zoals armbanden, uurwerken, ringen met uitsteeksels, te los hangende hals- of andere kettingen enz.</p> <p>Indien een speler zich aanbiedt om zijn ploeg te vervolledigen, nadat de wedstrijd begonnen is, en niet aan het spel mag deelnemen omdat zijn uitrusting niet conform is, moet hij een spelonderbreking afwachten om aan de scheidsrechter te vragen aan het spel te mogen deelnemen.</p> <p>Dit geldt ook voor een speler die wegens dezelfde inbreuk het speelveld diende te verlaten.</p> <p>De speler mag slechts opnieuw aan het spel deelnemen nadat de scheidsrechter zich persoonlijk ervan vergewist heeft dat de speler niet meer in overtreding is met deze regel.</p> <p>Ingeval van inbreuk op deze regel moet het spel stilgelegd worden. De speler moet een officiële waarschuwing krijgen en het spel hernomen worden met een onrechtstreekse vrije trap toegekend aan de tegenpartij op de plaats waar de bal zich bevond.</p>
-----------------------------	---

* * * * *

Regel 5 : De scheidsrechter – De officials

Regel 5 - Artikel 1 – Algemeenheden

BZVB en VZVB	<p>De scheidsrechter wordt aangeduid door de bevoegde scheidsrechterscommissies.</p> <p>De scheidsrechter moet waken over de toepassing van de spelregels en de officiële instructies uitgevaardigd door de B.Z.V.B.</p> <p>De scheidsrechter wordt geacht die uitrusting te dragen zoals ze door de federatie voorgeschreven wordt. In principe is dit een zwarte uitrusting.</p> <p>Een ‘New look - uitrusting’ wordt toegestaan, maar wanneer er verwarring mogelijk is met de kleur van de uitrusting van één der beide ploegen, moet in dat geval de scheidsrechter de kleur van zijn uitrusting aanpassen. De scheidsrechter moet rekening houden met de officiële kleuren van de ploegen.</p> <p>De scheidsrechter moet een zwarte short en zwarte kousen dragen. De schoenen moeten overwegend donker kleur hebben.</p>
-----------------------------	---

Regel 5 - Artikel 2 – Voor de wedstrijd

BZVB en VZVB	<p>De scheidsrechter moet minstens dertig minuten voor het officiële aanvangsuur van de wedstrijd aanwezig zijn om de staat van het speelveld, de ballen en de aanwezigheid van de verbanddoos te controleren. Hij dient er ook over te waken dat de voorzieningen buiten het speelveld beantwoorden aan de voorschriften, zoals neutrale zone, zitplaatsen voor spelers en officials enz.</p> <p>De scheidsrechter moet de controle verrichten van de licentielijsten en erkende identiteitsdocumenten van de spelers en officials, alsook van de uitrusting van de spelers. Dit moet gebeuren in het bijzijn van de afgevaardigden van de twee clubs, bij voorkeur in of aan de kleedkamer van de scheidsrechter.</p>
-----------------------------	---

BZVB en VZVB	<p>Het behoorlijk ingevulde wedstrijdblad dient hem ten laatste 15 minuten voor het officiële aanvangsuur van de wedstrijd overhandigd worden. Voor de wedstrijd en zolang de controle van de spelers door de scheidsrechter niet voltooid is en het wedstrijdblad niet getekend is door de kapitein, mag een speler door een andere vervangen worden en mag een nieuwe speler bijgevoegd worden.</p> <p>Iedere speler of official ingeschreven op het scheidsrechtersblad, die geen erkend identiteitsbewijs kan voorleggen, mag niet aan het spel deelnemen, op de bank plaatsnemen of een officiële taak vervullen en dit zolang er geen erkend identiteitbewijs wordt voorgelegd. Na de wedstrijd, zal zijn naam op het wedstrijdblad geschrapt worden als geen enkel geldig identiteitsbewijs werd voorgelegd.</p> <p>Indien een speler niet op de licentielijst vermeldt staat, mag de speler aan de wedstrijd deelnemen maar moet de scheidsrechter dit aanduiden in het daartoe voorziene vak en de betrokken speler laten tekenen.</p> <p>Indien een club niet in het bezit is van de licentielijst, moet de scheidsrechter dit aanduiden in het vak “Opmerkingen” en laten tekenen door de afgevaardigde van de club die in gebreke is.</p> <p>De scheidsrechter dient elke vastgestelde onregelmatigheid op het wedstrijdblad te noteren.</p>
-----------------------------	--

Regel 5 - Artikel 3 – Bevoegdheden van de scheidsrechter

<p>De bevoegdheid van de scheidsrechter neemt een aanvang op het ogenblik dat hij de kleedkamer betreedt en eindigt na de wedstrijd bij het aftekenen van het wedstrijdblad door de officials aan de tafel van de twee ploegen.</p>	B Z V B	<p>De bevoegdheid van de scheidsrechter neemt een aanvang op het ogenblik dat hij de kleedkamer betreedt en eindigt na de wedstrijd bij het aftekenen van het wedstrijdblad door de afgevaardigden van de twee ploegen.</p>	V Z V B
---	----------------------------	---	----------------------------

BZVB en VZVB	<p>Indien de scheidsrechter getuige is van feiten en/of een tuchtrechtelijke maatregel neemt voor of na de wedstrijd, dan moet de scheidsrechter een verslag opmaken.</p> <p>Een speler die voor de spelerscontrole uitgesloten wordt, mag op het wedstrijdblad vervangen worden. Indien als gevolg van deze uitsluiting een ploeg slechts vier spelers kan opstellen om de wedstrijd aan te vangen, mag ze op gelijk welk ogenblik van de wedstrijd het aantal spelers aanvullen tot vijf.</p> <p>Een speler die uitgesloten wordt voor de aftrap, maar na de controle van de spelers en het tekenen van beide kapiteins, mag niet meer vervangen worden en de betrokken ploeg moet de wedstrijd spelen met een speler minder. Wanneer een ploeg hierdoor maar drie spelers mag opstellen, mag deze wedstrijd niet plaatshebben en moet de scheidsrechter hierover een verslag maken.</p>
-----------------------------	--

Regel 5 - Artikel 4 – Leiding van de wedstrijd

BZVB en VZVB	<p>De scheidsrechter leidt het spel volgens de van kracht zijnde regels en neemt alle beslissingen die zich opdringen. Hij mag echter alleen op zijn eerste beslissing terugkomen indien het spel nog niet hernomen is.</p> <p>De scheidsrechter heeft de bevoegdheid het spel te onderbreken voor iedere overtreding van de spelregels.</p> <p>De scheidsrechter mag het principe van het voordeel toepassen indien hij meent de ploeg te bevoordelen tegen wie de fout wordt gemaakt.</p> <p>Hij mag bijgevolg niet op zijn beslissing terugkomen wanneer het vermeende voordeel niet benut wordt. Het toepassen van de voordeelregel mag geen beletsel zijn om indien nodig de passende disciplinaire sanctie te nemen.</p>
-----------------------------	--

Regel 5 - Artikel 5 – Stilleggen en stopzetten van de wedstrijd

BZVB en VZVB	<p>De scheidsrechter heeft de bevoegdheid het spel te onderbreken of definitief te staken, zo hij dit nodig acht wegens interne of externe factoren, het gedrag van de toeschouwers of zware feiten.</p> <p>Hij moet het spel onmiddellijk onderbreken indien een speler ernstig gekwetst is. Indien het een lichte geblesseerde betreft zal hij het spel onderbreken op het einde van de aan gang zijnde spelfase. Een licht geblesseerde speler mag niet op het speelveld verzorgd worden.</p> <p>De scheidsrechter moet op het wedstrijdblad melding maken van alle ongevallen of blessures met aanduiding van de juiste plaats van de blessure.</p>
-----------------------------	---

Regel 5 - Artikel 6 – Gele kaart en uitsluiting

<p>Tegenover elke speler die zich schuldig maakt aan een fout of onbehoorlijk gedrag en naargelang de ernst van de feiten, heeft de scheidsrechter de mogelijkheid om:</p> <ul style="list-style-type: none"> - hetzij een opmerking te maken - hetzij een officiële waarschuwing te geven - hetzij een gele kaart te geven - hetzij uit te sluiten (rode kaart) <p>Een speler die een gele kaart krijgt mag verder spelen. Indien hij later een tweede gele kaart krijgt, moet hij een rode krijgen en de zaal verlaten. Zijn ploeg moet dan verder spelen met een speler minder.</p>	B Z V B		V Z V B	<p>Tegenover elke speler die zich schuldig maakt aan een fout of onbehoorlijk gedrag en naargelang de ernst van de feiten, heeft de scheidsrechter de mogelijkheid om:</p> <ul style="list-style-type: none"> - hetzij een opmerking te maken - hetzij een officiële waarschuwing te geven - hetzij uit te wijzen (gele kaart) - hetzij uit te sluiten (rode kaart) <p>Een uitgewezen speler (gele kaart) mag vervangen worden.</p>
BZVB en VZVB	<p>Een uitgesloten speler (rode kaart) mag in geen geval vervangen worden. De uitgesloten terreinafgevaardigde dient vervangen overeenkomstig regel 5, art. 9/A.</p> <p>Deze tuchtmaatregelen kunnen ook genomen worden tegenover elke official waarvan hij het gedrag als onbehoorlijk beoordeelt.</p> <p>Met uitzondering van de spelerswissels die in de loop van de wedstrijd worden toegestaan, mag niemand het speelveld betreden, of de zaal verlaten, zonder toelating van de scheidsrechter. Wanneer een speler of een official toch zo handelt, oordeelt de scheidsrechter over de houding van dit aangesloten lid en mag een tuchtmaatregel nemen.</p> <p>Na het beëindigen van de wedstrijd mag de scheidsrechter geen kaart meer tonen. Bij eventuele problemen na de wedstrijd dient de scheidsrechter de betrokken speler of official ervan op de hoogte te stellen dat hij een verslag zal opmaken.</p>			

Regel 5 - Artikel 7 – Het fluitsignaal

BZVB en VZVB	Elke spelonderbreking wordt kenbaar gemaakt met een fluitsignaal.
-----------------------------	---

Het fluitsignaal is vereist : - bij de aftrap, - bij de spelherneming van de tweede speelhelft, - bij spelherneming nadat een doelpunt werd aangetekend, - bij spelherneming na time out, - om het einde van elke speelhelft aan te duiden, - voor het nemen van een strafschop, - voor het nemen van een 9-metertrap	B Z V B	V Z V B	Het fluitsignaal is vereist : - bij de aftrap, - bij de spelherneming van de tweede speelhelft, - bij spelherneming nadat een doelpunt werd aangetekend, - bij spelherneming na time out, - om het einde van elke speelhelft aan te duiden, - voor het nemen van een strafschop.
--	--	--	--

Regel 5 - Artikel 8 – Afwezigheid van de scheidsrechter

BZVB en VZVB	<p>Een wedstrijd mag nooit gespeeld worden zonder scheidsrechter. Een wedstrijd mag niet uitgesteld worden wegens afwezigheid van de scheidsrechter.</p> <p>Indien de officieel aangeduide scheidsrechter afwezig is of niet meer in staat is zijn opdracht te vervolgen wegens blessure of ziekte, moet de tweede scheidsrechter of, bij ontstentenis, een gelegenheidsscheidsrechter zijn plaats innemen. De gelegenheidsscheidsrechter beschikt over alle bevoegdheden, toegekend aan de officiële scheidsrechter.</p> <p>Wanneer een scheidsrechter de wedstrijd definitief staakt wegens handtastelijkheden op zijn persoon mag niemand hem vervangen.</p> <p>Bij ontstentenis van officieel aangeduide scheidsrechter(s) is de rangorde om hem (ze) te vervangen de volgende:</p> <ol style="list-style-type: none"> a) neutrale scheidsrechter van categorie A-B-C-D-E-F-G in deze volgorde. b) scheidsrechter behorend tot de bezoekende club, in de bovengemelde volgorde. c) scheidsrechter behorend tot de thuisclub, in de bovengemelde volgorde. d) neutraal gelicentieerd lid e) gelicentieerd lid of speler behorend tot de bezoekende club. f) gelicentieerd lid of speler behorend tot de thuisclub. g) in laatste instantie moet de thuisclub beroep doen op de terreinafgevaardigde. In dit geval mag de wedstrijd uitzonderlijk zonder terreinafgevaardigde plaatsvinden. <p>Voor wat betreft de punten e) t.e.m. g), mogen de gelicentieerde leden die op het wedstrijdblad staan hun eerste functie terug opnemen (speler/official/terreinafgevaardigde) zodra de officieel aangeduide scheidsrechter aangekomen is</p> <p>Voor wat betreft de punten d) t.e.m. g) is het niet toegelaten een beroep te doen op personen jonger dan 18 jaar.</p> <p>Iedere gelegenheidsscheidsrechter dient zich te vereenzelvigen door middel van een identiteitsdocument dat door de spelregels wordt toegestaan. In het vakje « opmerkingen » zal hij zijn naam, voornaam en geboortedatum noteren en zijn handtekening aanbrengen.</p>
---	---

Het is de leden van een scheidsrechterscommissie niet toegestaan een wedstrijd te leiden.	B Z V B	V Z V B	Het is de leden van een scheidsrechterscommissie niet toegestaan een wedstrijd te leiden. Op provinciaal vlak kunnen de bevoegde instanties afwijkingen op deze regel..
---	--	--	--

BZVB en VZVB	Een gelegenheidsscheidsrechter moet de leiding over de partij afstaan aan de te laat komende officieel aangeduide scheidsrechter. Een gelegenheidsscheidsrechter mag de leiding van de partij afstaan aan een niet-aangeduide officiële scheidsrechter. Laatstgenoemde moet wachten op een spelonderbreking alvorens op het terrein te komen.		
	Een gelegenheidsscheidsrechter die een wedstrijd leidt heeft recht op de vergoeding van de scheidsrechter die hij vervangt, zonder dat de vergoeding waarop hij normaal recht heeft, mag overschreden worden. Hij mag de verplaatsingskosten niet in rekening brengen.		
Het gelicentieerd lid dat de leiding van een wedstrijd op zich neemt heeft geen recht op een vergoeding en mag enkel de terugbetaling van zijn inkomticket vragen, behalve in specifieke gevallen voorzien door de organisator.	B Z V B		V Z V B
Het gelicentieerd lid dat de leiding van een wedstrijd op zich neemt heeft geen recht op een vergoeding en mag enkel de terugbetaling van zijn inkomticket vragen, behalve in specifieke gevallen voorzien door de organisator (vrijwillig arbitreeren voorzien in sommige provincies).			

Regel 5 - Artikel 9 – Terreinofficials

BZVB en VZVB	Iedereen die zich binnen de neutrale zone bevindt en een officiële taak vervult op het terrein, moet minimum 18 jaar oud zijn de dag van de wedstrijd en een armband van minimum acht centimeter breedte dragen		
	<p>A) <u>TERREINAFGEVAARDIGDE</u></p> <p>Een terreinafgevaardigde is verplicht.</p> <p>De terreinafgevaardigde moet een witte armband dragen. Tijdens de wedstrijd, moet hij in de wisselzone blijven zitten, uitgenomen in bijzondere omstandigheden bepaald door de scheidsrechter.</p> <p>De thuis- of organiserende club is verplicht tenminste dertig minuten voor de aanvang van de wedstrijd een geldig gelicentieerd lid aan te stellen om de functie van terreinafgevaardigde te vervullen.</p> <p>Hij moet ter beschikking van de scheidsrechter zijn wanneer deze verschijnt tot op het ogenblik dat de scheidsrechter hem kenbaar gemaakt heeft dat hij van zijn verantwoordelijkheid ontslagen is.</p> <p>De terreinafgevaardigde mag geen enkele andere functie vervullen, behalve deze die voorzien is op het einde van dit artikel (zie Bijzondere instructies).</p> <p>Ingeval geen enkel gelicentieerd en aanwezig lid de functie van terreinafgevaardigde kan waarnemen moet een speler van de thuisclub deze functie vervullen. Hij mag niet deelnemen aan het spel tot de aankomst van een lid dat als terreinafgevaardigde mag fungeren.</p> <p>Indien de thuisclub door deze verplichting herleid is tot drie spelers mag de wedstrijd niet doorgaan.</p> <p>Een thuisclub die zich enkel aanbiedt met vijf spelers en zich bijgevolg verplicht ziet, één van haar spelers als terreinafgevaardigde te laten fungeren, mag die terreinafgevaardigde eventueel vervangen door één van de overige spelers indien die gekwetst wordt. In dat geval mag de terreinafgevaardigde de plaats van de gekwetste speler innemen en aan het spel deelnemen indien hij daartoe gekwalificeerd is. De gekwetste speler die de rol van terreinafgevaardigde overneemt, mag echter in geen geval diezelfde wedstrijd nog opnieuw als speler aantreden.</p>		

BZVB en VZVB	<p>Wanneer gedurende een wedstrijd de terreinafgevaardigde zijn functies niet meer kan uitoefenen om welke redenen ook, moet hij vervangen worden door een lid van de thuisclub in onderstaande verplicht te respecteren volgorde :</p> <p>a) een official die al werd ingeschreven op het wedstrijdblad. b) een speler ingeschreven op het wedstrijdblad.</p> <p>Indien als gevolg van deze verplichting de club wordt herleid tot minder dan drie spelers, moet de wedstrijd definitief gestaakt worden.</p> <p>De scheidsrechter dient de overgang van de terreinafgevaardigde in het vak ‘opmerkingen’ van het wedstrijdblad te vermelden.</p> <p><u>BIJZONDERE INSTRUCTIES</u></p> <p>Bij afwezigheid van de officiële scheidsrechter kan – in laatste instantie – de wedstrijd geleid worden door de terreinafgevaardigde (zie Regel 5 Art. 8 Pt f).</p> <p>Indien een speler van de thuisclub zich kwetst, is een wisseling tussen de gekwetste speler en de terreinafgevaardigde die uitzonderlijk optreedt als gelegenheidsscheidsrechter niet toegestaan.</p> <p>Tijdens de Nationale Jeugdfinales en de Finales van de Beker van België wordt de functie van terreinafgevaardigde vervuld door een vertegenwoordiger van de Federatie. Beide clubs kunnen één van hun gelicentieerde leden als afgevaardigde aanduiden.</p>		
BZVB en VZVB	<p>B) <u>TERREINCOMMISSARISSEN</u></p> <p>De thuis- of organiserende club mag eveneens 2 gelicentieerde leden tot terreincommissarissen aanstellen.</p> <p>Tijdens de wedstrijd moeten deze leden zich in de neutrale zone bevinden op een door de scheidsrechter aangeduide plaats. Ze moeten een groene armband dragen.</p>		
BZVB en VZVB	<p>C) <u>VERZORGERS</u></p> <p>Ze moeten een gele armband dragen.</p> <p>Ze dienen zich te bevinden op de zitplaatsen van de wisselers en mogen deze zonder toelating van de scheidsrechter niet verlaten.</p>		
BZVB en VZVB	<p>D) <u>COACHES EN HULPCOACHES</u></p> <p>De coaches en de hulpcoaches moeten een rode armband dragen.</p> <p>Een hulpcoach kan aangesteld worden voor zover er een coach is aangesteld.</p> <p>De hulpcoaches dienen zich op de zitplaatsen van de wisselers te bevinden en mogen deze zonder toelating van de scheidsrechter niet verlaten (uitgezonderd regel 5 art 9D).</p> <p>Indien een coach of een hulpcoach als speler aantreedt mag hij op het wedstrijdblad enkel als speler vermeldt worden en dient hij als dusdanig beschouwd.</p> <p>Indien een coach zijn plaats binnen de neutrale zone vrijwillig en zonder toelating van de scheidsrechter verlaat, mag hij niet vervangen worden.</p>		
<p>Teneinde zijn functie beter te kunnen uitvoeren, mag de coach vlak voor, achter of naast de zitplaatsen van zijn wisselers in de coachzone (indien van toepassing) rechtstaan zonder daarbij de scheidsrechter te hinderen en zonder de officials aan de tafel het zicht te belemmeren.</p> <p>In geval van uitsluiting van de coach neemt de hulpcoach diens functie over, met alle rechten en verplichtingen eigen aan de coachfunctie.</p>	B Z V B		<p>V Z V B</p> <p>Teneinde zijn functie beter te kunnen uitvoeren, mag de coach vlak voor, achter of naast de zitplaatsen van zijn wisselers in de coachzone (indien van toepassing) rechtstaan zonder daarbij de scheidsrechter te hinderen.</p> <p>In geval van uitwijzing of uitsluiting van de coach neemt de hulpcoach diens functie over, met alle rechten en verplichtingen eigen aan de coachfunctie.</p>

BZVB en VZVB	<u>E) AFGEVAARDIGDE VAN DE BEZOEKENDE CLUB</u>		
	<p>De bezoekende club mag een gelicentieerd lid als afgevaardigde aanstellen. Deze moet op de zitplaatsen van de wisselers plaatsnemen en moet een armband met de nationale kleuren dragen.</p> <p>Indien de bezoekende club geen afgevaardigde ter beschikking heeft, is de kapitein verplicht de administratieve formaliteiten eigen aan diens functie te vervullen. In dit geval mag de kapitein aan de wedstrijd deelnemen.</p> <p>Voor deze administratieve taak is de kapitein niet onderworpen aan de leeftijdsverplichting</p>		
Hij zal het wedstrijdblad voor de wedstrijd invullen.	B Z V B		V Z V B
			Hij is gehouden het wedstrijdblad in te vullen voor de wedstrijd en zal het ondertekenen na de afloop ervan..

BZVB en VZVB	<u>F) TOEGELATEN IN DE NEUTRALE ZONE.</u>		
	<p>Mits drager te zijn van hun uniform of makkelijk te identificeren, worden volgende personen ook toegelaten tot de neutrale zone :</p> <ul style="list-style-type: none"> - de politie. - de hulpdiensten. - geaccrediteerde fotografen en geaccrediteerde pers- en televisieploegen. - leden van bondinstantie die in opdracht zijn. 		

BZVB	<u>G) OFFICIELE TAFEL</u>		
	<p>De “officiële tafel” is samengesteld uit één gekwalificeerd lid van elk der beide ploegen. Het nodige materieel (zie Regel 1 / Art. 13) wordt ter beschikking gesteld door de thuisploeg.</p> <p>Deze “officiëlen” moeten een blauwe armband dragen.</p> <p>Elke persoon aan de tafel voert een officiële functie uit. Hij is assistent van de scheidsrechter. Hij mag de officiële tafel niet verlaten zonder toestemming van de scheidsrechter en mag het spel op geen enkel wijze beïnvloeden.</p> <p>De “officiëlen” aan de tafel houden de notitie bij van de eerste vijf cumulerende fouten die door elke ploeg tijdens elke speelhelft begaan werden en die door de scheidsrechter kenbaar gemaakt zijn door het tonen van een blauwe kaart. Het aantal fouten wordt aan het publiek kenbaar gemaakt door flapbordjes. Na vijf cumulerende fouten door een ploeg begaan, zal elke volgende fout in dezelfde speelhelft aangegeven door het tonen van de blauwe kaart door de scheidsrechter., bestraft worden met een 9-metertrap. Het aantal fouten aangeduid aan de officiële tafel blijft op 5 staan.</p> <p>Taakverdeling :</p> <ul style="list-style-type: none"> - thuisploeg: scorebord en markeerbord blauwe kaarten - bezoekers : wedstrijdblad: doelpunten en blauwe kaarten. <p>In geval van onderlinge overeenstemming tussen de twee clubs mogen de taken omgeruild worden.</p> <p>De officials aan de tafel ondertekenen het wedstrijdblad aan het einde van de wedstrijd.</p> <p>Deze functie is niet cumuleerbaar met een andere officiële functie. Ingeval een club niet beschikt over een gekwalificeerd lid om de taak aan de “officiële tafel” waar te nemen, moet deze functie worden vervuld door een speler. Hij mag niet deelnemen aan het spel tot de aankomst van een gekwalificeerd clublid dat de functie aan de officiële tafel overneemt. Indien een club door deze verplichting herleid is tot drie spelers mag de wedstrijd niet doorgaan.</p>		

BZVB	<p>Een ploeg die zich aanbiedt met slechts vijf spelers en zich bijgevolg verplicht ziet, één van haar spelers als official aan de tafel te laten fungeren, mag die official eventueel vervangen door één van de overige spelers indien die gekwetst wordt. De gekwetste speler die de rol van official aan de tafel overneemt, mag echter in geen geval tijdens diezelfde wedstrijd opnieuw als speler aantreden.</p> <p>Ingeval van weigering om een speler, wanneer noodzakelijk, aan de “officiële tafel” te laten fungeren, zal de wedstrijd geen doorgang vinden.</p> <p>Wanneer gedurende een wedstrijd de official aan de tafel zijn functies niet meer kan uitoefenen, om welke reden ook, moet hij worden vervangen door een lid van zijn ploeg in onderstaande verplicht te respecteren volgorde:</p> <p>a) een official ingeschreven op het wedstrijdblad (behalve de terreinafgevaardigde)</p> <p>b) een speler ingeschreven op het wedstrijdblad.</p> <p>Indien als gevolg van deze verplichting de club wordt herleid tot minder dan drie spelers, moet de wedstrijd definitief gestaakt worden en moet de scheidsrechter hierover een verslag maken.</p>
-------------	--

<p>Verdeling van de taken tussen officiële tafel en scheidsrechter.</p> <p>Het beheer van blauwe kaarten en doelpuntenmakers is een taak voor de officiële tafel. Indien nodig moet de scheidsrechter tussenbeide komen. Na een doelpunt of een blauwe kaart zal het spel slechts hernomen worden nadat de correcte doelpuntenscore en/of foutenlast aangeduid zijn.</p>	B Z V B	<p>Verdeling van de taken tussen officiële tafel en scheidsrechter.</p> <p>Er is geen officiële tafel. De vleugels mogen het blauwe kaarten systeem invoeren in het geheel van deze competities. In dit geval is het de taak van de scheidsrechter de foutenlast bij te houden.</p>
---	----------------------------	--

BZVB en VZVB	<p>H) JEUGDCOMPETITIE.</p> <p>In de jeugdcompetitie moeten de ploegen door tenminste één volwassen (minimum 18 jaar) gelicentieerd lid vergezeld worden. Deze persoon mag de functies van afgevaardigde en coach en omgekeerd cumuleren en mag dus ook b.v. het wedstrijdblad aftekenen en instructies geven tijdens de wedstrijd als coach.</p> <p>Indien de afgevaardigde een volwassen gelicentieerd lid is (minimum 18 jaar), is de vereiste minimumleeftijd van de coach 15 jaar op de dag van de wedstrijd voor de ontmoetingen van de categorieën duiveltjes tot cadetten.</p>
---------------------	--

* * * * *

Regel 6 : De lijnrechter

BZVB en VZVB	Deze regel is niet meer van toepassing.
---------------------	---

* * * * *

Regel 7 : Duur van het spel

Regel 7 - Artikel 1

BZVB en VZVB	<p>De wedstrijd bestaat uit twee spelperiodes van eenzelfde duur, onderbroken door een pauze van twee tot vijf minuten.</p> <p>Tijdens de rust en overeenkomstig de duur ervan, blijven de spelers in de buurt van de zitplaatsen van de wisselers van hun ploeg of keren terug naar hun respectievelijke kleedkamers. De 2 ploegen volgen hetzelfde scenario.</p> <p>Tijdens elke wedstrijd heeft elke club recht op een time-out van 1 minuut.</p>			
In 1ste nationale (BZVB) heeft elk team recht op een time-out van één minuut in elke helft.	B	Z	V	B
BZVB en VZVB	<p>Op verzoek van de coach en/of de kapitein wordt deze time-out door de scheidsrechter toegekend bij de spelonderbreking die volgt op het verzoek.</p> <p>Tijdens de « time-outs » moeten de spelers in de buurt blijven van de zitplaatsen van de wisselers van hun ploeg. Deze eventuele time-outs worden niet in aanmerking genomen bij het beoordelen van de werkelijke tijdsduur van elke speelhelft.</p> <p><u>BIJZONDERE INSTRUCTIES</u></p> <p>De bevoegde instantie kan toelating verlenen om de pauze van hun thuiswedstrijden te verlengen tot maximum 10 minuten.</p>			

Regel 7 - Artikel 2 – Duur van het spel

BZVB en VZVB	<p>De duur van de wedstrijd wordt bepaald volgens de categorieën van de spelers /speelsters :</p> <p>1^{ste} nationale afdeling, finales beker van België en Supercup : 2 x 30 minuten. Andere wedstrijden : :2 x 25 minuten.</p>			
BZVB en VZVB	B	Z	V	B
BZVB en VZVB	<p>De duur van de wedstrijd wordt bepaald volgens de categorieën van de spelers /speelsters :</p> <p>Seniores, dames, beloften, scholieren, kadetten en miniemen : 2 x 25 minuten. Premiemen en duiveltjes: 2 x 20 minuten.</p> <p>In vriendschappelijke wedstrijden mag, mits onderling akkoord, de duur van het spel ingekort worden.</p> <p>In toernooien is de scheidsrechter verplicht het reglement na te leven dat opgesteld werd door de organiserende club en goedgekeurd door de bevoegde nationale, provinciale of liga instantie.</p> <p>Tijdens bekerfinales en testwedstrijden kunnen extra-times van 2 x 5 minuten ingelast worden ingeval van gelijkspel na de officiële tijd. Tijdens deze extra-times mag elke ploeg een bijkomende time-out vragen.</p>			

Regel 7 - Artikel 3 – Verlenging van de spelperiode

BZVB en VZVB	<p>De duur van de spelperiode moet verlengd worden met de tijd nodig om een strafschop of een 9-metertrap (indien de blauwe kaarten van toepassing zijn) te kunnen nemen voor een fout, begaan binnen de reglementaire tijd. De scheidsrechter is gehouden de twee clubs van deze beslissing op de hoogte te brengen.</p> <p>Enkel de scheidsrechter heeft het recht de duur van elke periode te verlengen met de tijd die volgens zijn mening verloren werd, wat ook de reden daarvan mag zijn.</p>			
-----------------------------	--	--	--	--

Regel 7 - Artikel 4 – Spelonderbreking

BZVB en VZVB	<p>De scheidsrechter moet het spel onderbreken telkens als de omstandigheden het vereisen.</p> <p>Hij moet de wedstrijd definitief staken wanneer hij van oordeel is dat een normaal verloop van de wedstrijd onmogelijk geworden is door één van volgende oorzaken :</p> <p>a) onbespeelbaarheid van het veld b) handtastelijkheden jegens de scheidsrechter c) onvoldoende aantal spelers in één van de ploegen d) gevaar voor de lichamsgesteldheid van de spelers dat niet kan ongedaan gemaakt worden binnen de 5 minuten e) een overrompeling van het terrein welke de 5 minuten overschrijden f) vreemd voorwerp op het speelveld dat niet kan verwijderd worden binnen de 5 minuten g) weigering gevolg te geven aan een uitsluiting nadat hij de hiervoor voorziene procedure gevolgd heeft h) andere omstandigheden te beoordelen door de scheidsrechter.</p> <p>Eens de wedstrijd begonnen is mag/mogen de onderbreking(en) in totaal de 5 minuten niet overschrijden.</p> <p><u>Uitzondering:</u> Bij elektriciteitspanne in de zaal mag de wedstrijd door de scheidsrechter eventueel meerdere malen tijdelijk onderbroken worden tot een totale maximumduur van 15 minuten bereikt is. Daarna dient de wedstrijd definitief gestaakt te worden. De bevoegde commissie zal uitspraak doen op basis van de omstandigheden.</p>
-----------------------------	---

Regel 7 - Artikel 5

BZVB en VZVB	Als 10 minuten na het officiële aanvangsuur van de wedstrijd een ploeg niet over minimum vier spelers in uitrusting op het speelveld staat, mag de wedstrijd niet plaatsvinden en moet de scheidsrechter een verslag indienen bij de bevoegde instantie die het geval zal onderzoeken.								
<u>Bijzondere instructies</u> Zie N.O.R – Titel 4 – Art. 76.5	<table border="1" style="margin: auto;"> <tr> <td style="padding: 2px;">B</td> <td style="padding: 2px;">V</td> </tr> <tr> <td style="padding: 2px;">Z</td> <td style="padding: 2px;">Z</td> </tr> <tr> <td style="padding: 2px;">V</td> <td style="padding: 2px;">V</td> </tr> <tr> <td style="padding: 2px;">B</td> <td style="padding: 2px;">B</td> </tr> </table>	B	V	Z	Z	V	V	B	B
B	V								
Z	Z								
V	V								
B	B								
	<u>Bijzondere instructies</u> Het bevoegde comité/commissie mag de wachttijd aanpassen in functie van de bezetting in de zalen.								

* * * * *

Regel 8 : Aftrap - Scheidsrechtersbal

Regel 8 - Artikel 1 – Bij de aanvang van de wedstrijd

BZVB en VZVB	<p>Een opgooi door de scheidsrechter in aanwezigheid van de twee kapiteins beslist over de keuze tussen speelhelft en aftrap. De ploeg door het lot begunstigd heeft het recht haar kamp of de aftrap te kiezen. De wisselers en de officials, behalve de terreinafgevaardigde en de commissaris(sen), moeten plaats nemen op de bank langs de kant van de speelhelft dat door hun ploeg verdedigd wordt.</p> <p>De bal moet op het middelpunt van het speelveld liggen en mag niet bewegen. Nadat de scheidsrechter het fluitsignaal heeft gegeven vangt het spel aan met een trap op de bal door een speler in gelijk welke richting.</p>
-----------------------------	---

BZVB en VZVB	<p>Al de spelers dienen zich in hun eigen speelhelft te bevinden en spelers van de ploeg die niet aftrapt, moeten op een afstand van minimum vijf meter van de bal blijven, tot wanneer deze in het spel gebracht is.</p> <p>De speler die de aftrap gegeven heeft, mag geen tweede maal de bal spelen voordat deze door een andere speler, van de eigen ploeg of van de tegenpartij, aangeraakt werd.</p>
-----------------------------	--

Regel 8 - Artikel 2 – Nadat een doelpunt gemaakt werd

BZVB en VZVB	Het spel zal op dezelfde wijze hernomen worden als bij de aftrap, door een speler van de ploeg waartegen een doelpunt gescoord werd.
-------------------------	--

Regel 8 - Artikel 3 – Na de rust

BZVB en VZVB	<p>De ploegen wisselen van kamp. De aftrap wordt gegeven door een speler van de ploeg die niet de aftrap in het begin van de wedstrijd genomen heeft.</p> <p>De wisselers en de gemachtigde officials moeten eveneens van kamp wisselen.</p>
-----------------------------	--

Regel 8 - Artikel 4 – Doelpunt na aftrap

BZVB en VZVB	<p>Een doelpunt kan niet rechtstreeks uit een aftrap gescoord worden.</p> <p>Wanneer de bal rechtstreeks in het doel van de tegenpartij belandt, is het doelpunt niet geldig en dient het spel hernomen met een doelworp door de doelwachter.</p> <p>Wanneer de speler, gelast met het geven van de aftrap, de bal rechtstreeks in zijn eigen doel trapt, herneemt het spel met een hoekschop voor de tegenpartij.</p>
-----------------------------	--

Regel 8 - Artikel 5 – Tijdelijke onderbreking - Scheidsrechtersbal

BZVB en VZVB	<p>Wanneer het spel tijdelijk stilgelegd werd om een reden die niet in een spelregel voorzien is, zal het spel hernomen worden met een scheidsrechtersbal op de plaats waar de bal zich bevond op het ogenblik dat het spel onderbroken werd. De bal is in het spel zodra hij de grond geraakt heeft.</p> <p>Wanneer het spel stilgelegd werd terwijl de bal in het doelgebied was, moet de scheidsrechtersbal gegeven worden op de lijn die dit gebied afbakent, zo dicht mogelijk bij de plaats waar de bal zich bevond.</p> <p>De scheidsrechtersbal moet hernomen worden</p> <ol style="list-style-type: none"> a) wanneer de bal de doel- of zijlijn overschrijdt vooraleer hij door een speler aangeraakt werd. b) wanneer een speler de bal aanraakt vooraleer deze de grond raakt.
-----------------------------	--

Regel 8 - Artikel 6 – Mogelijke gevallen voor een scheidsrechtersbal

BZVB en VZVB	<ol style="list-style-type: none"> a) vreemd voorwerp op het speelveld dat het spel of een speler beïnvloedt b) overtreding van een speler buiten het speelveld terwijl de bal in het spel is c) onregelmatig geworden bal tijdens het spel d) gelijktijdige en even zware overtredingen begaan door twee tegenstanders e) spelonderbreking voor een gekwetste speler f) ongepast fluitsignaal van de scheidsrechter g) fluitsignaal van een toeschouwer dat het spel of een speler kan beïnvloeden
-----------------------------	--

BZVB en VZVB	<p>h) spelonderbreking wegens de houding van officials of toeschouwers</p> <p>i) val of ernstige blessure van de scheidsrechter, waardoor hij het verloop van de wedstrijd niet meer kan controleren.</p> <p>j) elektriciteitspanne wanneer de bal in het spel is</p> <p>k) alle andere omstandigheden door de scheidsrechter te bepalen.</p>
-----------------------------	---

* * * * *

Regel 9 : Bal in en uit het spe
Regel 9 - Artikel 1 – Bal uit het spel

BZVB en VZVB	<p>De bal is uit het spel :</p> <p>a) wanneer hij volledig over een zij- of doellijn is gegaan, hetzij over de grond, hetzij in de lucht</p> <p>b) wanneer hij het plafond of armaturen heeft geraakt</p> <p>c) wanneer het spel door de scheidsrechter werd stilgelegd.</p>
-----------------------------	--

Regel 9 - Artikel 2 – Bal in het spel
--

BZVB en VZVB	<p>Op elk ander ogenblik is de bal in het spel van het begin tot het einde van de wedstrijd, ook in de hierna vermelde gevallen:</p> <p>a) indien hij in het speelveld terugkaatst na een doelpaal of een dwarslat te hebben geraakt.</p> <p>b) indien hij in het speelveld terugkaatst na de scheidsrechter te hebben geraakt die zich binnen het speelveld bevindt. De scheidsrechter wordt dus niet beschouwd als vreemd voorwerp.</p>
-----------------------------	---

* * * * *

Regel 10 : Geldig doelpunt

BZVB en VZVB	<p>Buiten de uitzonderingen die in de spelregels voorzien zijn, wordt een geldig doelpunt aangetekend als de bal volledig door het doelvlak gegaan is. Het doelvlak is het vlak begrensd door de doellijn tussen de palen, de twee palen zelf en de dwarslat. Het doelpunt is niet geldig wanneer de bal door een speler van de aanvallende ploeg - de doelwachter inbegrepen - opzettelijk met de hand of arm geworpen, geslagen of gedragen werd.</p> <p>Een doelpunt mag niet goedgekeurd worden indien de bal alvorens door het doelvlak te gaan, in aanraking komt met een vreemd voorwerp.</p> <p>Indien dit feit zich voordoet:</p> <p>a) tijdens een gewone spelfase: het spel moet hernomen worden met een scheidsrechtersbal op de plaats van het contact, tenzij in het doelgebied, in welk geval de scheidsrechtersbal gegeven wordt op de lijn die het doelgebied afbakent zo dicht mogelijk bij de plaats waar de bal zich bevond.</p> <p>b) bij het nemen van een strafschop: deze moet hernomen worden.</p> <p>c) Wanneer de bal op een reglementaire wijze in het doel gaat nadat hij werd aangeraakt of van richting veranderd door de scheidsrechter. Indien hij zich binnen het speelveld bevindt, moet het doelpunt goedgekeurd worden.</p> <p>De ploeg die het grootste aantal doelpunten aangetekend heeft, is de winnaar van de wedstrijd; indien geen enkel doelpunt werd aangetekend of indien beide ploegen hetzelfde aantal doelpunten hebben gescoord, eindigt de wedstrijd onbeslist.</p>
-----------------------------	---

* * * * *

Regel 11 : Fouten en ongepastheden

Regel 11 - Artikel 1 – Rechtstreekse vrije trap

BZVB en VZVB	<p>Een speler die opzettelijk één der volgende fouten begaat dient bestraft met een rechtstreekse vrije trap, toegekend aan de tegenpartij.</p> <p><u>Fouten op een tegenstander</u></p> <ul style="list-style-type: none">a) een tegenstander een trap geven of trachten te gevenb) een tegenstander een voetje lichten, d.w.z. : een tegenstander doen vallen of trachten te doen vallen.c) op een tegenstander springend) een tegenstander aanvallen op een gewelddadige of gevaarlijke maniere) een tegenstander slaan of trachten te slaan ; ‘naar iemand spuwen’ wordt gelijkgesteld met slaanf) een tegenstander vast- of tegenhouden, hetzij bij een lichaamsdeel hetzij bij een gedeelte van zijn uitrustingg) een tegenstander duwenh) een sliding tackle op een tegenstrever uitvoeren. <p><u>Fout met de bal</u></p> <ul style="list-style-type: none">i) met de voetzool de bal blokkeren die zich in de voeten van de tegenstander bevindt, op het ogenblik dat de tegenstander op de bal trapt.j) de bal met de hand of met de arm spelen. Dit geldt niet voor de doelwachter binnen zijn doelgebied, evenwel rekening houdend met de beperkingen voorzien in Regel 15 artikel 4 en de “Bijzondere schikkingen” in Regel 11 artikel 6. Een speler die tracht de bal met de hand of de arm te spelen, maar er niet in slaagt, mag niet bestraft worden. <p>Een speler mag zijn gezicht of onderbuik beschermen zonder dat er sprake is van een fout, zelfs als hij in het bezit van de bal blijft. Een dame mag bovendien haar borst beschermen.</p> <p>Wanneer één van deze fouten door een speler begaan werd in zijn eigen doelgebied, moet de rechtstreekse vrije trap omgezet worden in een strafschop. Uitzondering hierop vormen de beschikkingen in verband met de foutieve tussenkomsten van een doelwachter zoals beschreven in Regel 11 artikel 6 en Regel 15 artikel 4. Bij het toekennen van de strafschop speelt het geen rol waar de bal zich bevindt op het ogenblik van de overtreding, als hij maar in het spel is.</p>
-----------------------------	---

Regel 11 - Artikel 2 – Onrechtstreekse vrije trap

BZVB en VZVB	<p>Een speler die opzettelijk één der volgende fouten begaat, dient bestraft met een onrechtstreekse vrije trap, toegekend aan de tegenpartij.</p> <ul style="list-style-type: none">a) spelen op een manier die door de scheidsrechter als gevaarlijk beoordeeld wordt voor de tegenstander, evenwel zonder dat er contact mag zijn, in welk geval een rechtstreekse vrije trap moet gegeven wordenb) op zulke manier spelen dat het als gevaarlijk voor de speler zelf beoordeeld wordt.c) op incorrecte wijze een tegenstander aanvallen, wanneer de bal niet binnen spelbereik of in de lucht is.d) zonder de bal te spelen, de tegenstander met het lichaam hinderen, dit wil zeggen ofwel tussen de tegenstander en de bal lopen, ofwel zich zodanig in de richting van de bal opstellen dat men een hinderpaal voor de tegenstander is.e) de doelwachter van de tegenpartij beletten de bal weg te werken wanneer hij deze in zijn doelgebied opgevangen heeft.f) alle fouten tegen medespelers of scheidsrechter.
-----------------------------	--

BZVB en VZVB	<p>g) een spelerswisseling niet volgens de regels uitvoeren: in dit geval moet de onrechtstreekse vrije trap gegeven worden op de plaats waar de bal zich bevond op het ogenblik van de overtreding. Echter wanneer de bal zich in het doelgebied bevond, moet de onrechtstreekse vrije trap gegeven worden op de lijn die dit gebied afbakt, zo dicht mogelijk bij de plaats waar de bal was. Voor de verdediger wordt deze onrechtstreekse vrije trap genomen op de plaats waar de bal was binnen het doelgebied.</p> <p>h) opzettelijk tijd winnen als de bal in het spel is.</p> <p>i) ieder onwettig gedrag tegen tegenstanders, medespelers, officials of toeschouwers.</p> <p>j) op een medespeler leunen om de bal te spelen of trachten te spelen.</p> <p>k) na de aanvang of herneming van het spel (behalve bij scheidsrechtersbal) de bal een tweede maal spelen alvorens deze door een andere speler werd aangeraakt; indien bij de aanvang of herneming van het spel een speler een zwaardere fout begaat, terwijl hij de bal een tweede maal aanraakt, moet de zwaarste fout bestraft worden.</p> <p>l) overtreding van Regel 3, artikel 2</p> <p>m) overtreding van Regel 4, artikel 4</p> <p>n) overtreding van Regel 15, artikel 4</p>
-----------------------------	--

Regel 11 - Artikel 3 – Gelijktijdige overtredingen

BZVB en VZVB	<p>Wanneer twee fouten gelijktijdig begaan worden, dan moet de zwaarste fout bestraft worden met een vrije trap, aangezien:</p> <p>a) de fouten strafbaar met een rechtstreekse vrije trap voorrang hebben op de fouten strafbaar met een onrechtstreekse vrije trap.</p> <p>b) de fouten strafbaar met een rechtstreekse vrije trap op de tegenstander voorrang hebben op deze begaan met de bal.</p> <p>Wanneer twee tegenstanders gelijktijdig een even zware fout begaan en indien de scheidsrechter meent te moeten ingrijpen, dient het spel hernomen met een scheidsrechtersbal op de plaats waar de bal zich bevond. Indien echter het feit zich voordoet in het doelgebied moet de scheidsrechtersbal gegeven worden op de lijn die dit gebied afbakt en op de plaats die er het dichtst bij is.</p>
-----------------------------	---

Regel 11 - Artikel 4 – Tuchtmaatregelen

BZVB en VZVB	De hieronder beschreven maatregelen zijn eveneens van toepassing voor de officials, behalve wat de spelfeiten betreft.
-------------------------	--

De officiële verwittiging wordt mondeling aan de speler of de official kenbaar gemaakt. Een uitsluiting van een speler of official wordt kenbaar gemaakt door een rode kaart.	B Z V B	De officiële verwittiging wordt mondeling aan de speler of de official kenbaar gemaakt. Een uitwijzing van een speler of official wordt kenbaar gemaakt door een gele kaart. Een uitsluiting van een speler of official wordt kenbaar gemaakt door een rode kaart.
---	----------------------------	--

BZVB en VZVB	<p><u>A. Officiële waarschuwing</u></p> <p>Een speler moet een officiële waarschuwing krijgen wanneer hij aanhoudend de spelregels overtreedt.</p> <p>Een speler of official moet een officiële waarschuwing krijgen wanneer hij door woorden of gebaren de beslissingen van de scheidsrechter afkeurt.</p>
-----------------------------	--

<p>B. Gele kaart - Uitsluiting</p> <p>Een speler moet een gele kaart krijgen of uitgesloten worden :</p> <p>a) wanneer hij opnieuw een fout begaat na een officiële waarschuwing opgelopen te hebben.</p> <p>b) wanneer hij zich in een beledigende of onbehoorlijke taal richt tot de scheidsrechter, de officials of het publiek.</p> <p>c) in geval hij zich brutaal of gewelddadig gedraagt.</p> <p>d) in geval van duidelijk spelbederf.</p>	<p>B</p> <p>Z</p> <p>V</p> <p>B</p>		<p>B. Uitwijzing- Uitsluiting</p> <p>Een speler moet uitgewezen of uitgesloten worden :</p> <p>a) wanneer hij opnieuw een fout begaat na een officiële waarschuwing opgelopen te hebben.</p> <p>b) wanneer hij zich in een beledigende of onbehoorlijke taal richt tot de scheidsrechter, de officials of het publiek.</p> <p>c) in geval hij zich brutaal of gewelddadig gedraagt.</p> <p>d) in geval van duidelijk spelbederf.</p>
--	---	--	---

<p>BZVB en VZVB</p>	<p>C. Alleen de scheidsrechter is bevoegd te oordelen over de strafmaatregel die hij meent te moeten opleggen en de strafmaatregel op te leggen. Hij is niet verplicht deze maatregelen in een stijgende volgorde toe te passen, wel te verstaan dat slaan, op iemand spuwen of natrappen in elk geval moet gesanctioneerd worden met een definitieve uitsluiting (rode kaart).</p>
----------------------------	---

<p>D. Een uitgesloten (rode kaart) speler moet zich onmiddellijk naar de kleedkamer begeven. Een speler die een gele kaart krijgt mag verder spelen. Indien hij later een tweede gele kaart krijgt moet hij onmiddellijk een rode kaart krijgen en de zaal verlaten. Zijn ploeg moet dan verder spelen met een speler minder.</p> <p>E. In het kader van jeugdwedstrijden tot de categorie kadetten en volgens de omstandigheden, moet de uitgesloten speler plaats nemen in de omgeving van de verantwoordelijke van zijn ploeg in zoverre dat hij het goede verloop van de wedstrijd niet verstoort, en dient een overtrekje aan te trekken met een andere kleur dan de truitjes van de twee ploegen.</p>	<p>B</p> <p>Z</p> <p>V</p> <p>B</p>		<p>D. Een uitgewezen of uitgesloten speler moet zich onmiddellijk naar de kleedkamer begeven en mag niet meer plaats nemen op de bank van de wisselers. In geval van uitwijzing mag hij vervangen worden door een speler waarvan de naam op het wedstrijdblad vermeld is en door de scheidsrechter gecontroleerd is. Na de spelherneming, kan een uitgewezen speler (gele kaart) geen rode kaart meer krijgen. Er mag wel nog een verslag opgemaakt worden door de scheidsrechter.</p> <p>E. In het kader van jeugdwedstrijden tot de categorie cadetten en volgens de omstandigheden, moet de uitgewezen of uitgesloten speler plaats nemen in de omgeving van de verantwoordelijke van zijn ploeg in zoverre dat hij het goede verloop van de wedstrijd niet verstoort, en dient een overtrekje aan te trekken met een andere kleur dan de truitjes van de twee ploegen.</p> <p>Indien een uitgewezen speler weigert het speelveld te verlaten en/of zich naar de kleedkamer te gaan, moet de scheidsrechter hem definitief uitsluiten en mag de speler in dit geval niet vervangen worden.</p>
---	---	--	---

BZVB en VZVB	<p>Een speler die tijdens een wedstrijd uitgesloten wordt, mag in geen geval vervangen worden. Indien de uitgesloten speler weigert het speelveld te verlaten en/of zich naar de kleedkamer te gaan, moet de scheidsrechter de passende maatregelen nemen (Cf. Regel 3 artikel 3).</p> <p>Deze reglementering geldt eveneens voor de spelers die op de wisselbank zitten. Elke uitsluiting (= rode kaart) van één van deze spelers veroorzaakt een voor de verdere duur van de wedstrijd definitieve vermindering van het aantal spelers op het veld. De kapitein is verantwoordelijk voor het aanduiden van een speler die het terrein dient te verlaten op het ogenblik van de uitsluiting. Deze speler mag verder als wisselspeler deelnemen aan de wedstrijd.</p>
---------------------	---

E. Indien een uitgesloten official weigert de neutrale zone te verlaten wordt de wedstrijd gestaakt.	B Z V B	V Z V B	E. Indien een uitgewezen official (gele kaart) weigert de neutrale zone te verlaten wordt hij (zij) uitgesloten (rode kaart). Indien de official alsnog weigert de neutrale zone te verlaten wordt de wedstrijd gestaakt.
--	----------------------------	----------------------------	---

BZVB en VZVB	<p>F. Bovendien moet hij voor iedere uitsluiting een omstandig verslag opmaken binnen de voorzien termijn en overmaken aan het secretariaat van de bevoegde commissie.</p> <p>G. Indien één van de beide ploegen weigert de wedstrijd te hervatten, moet de scheidsrechter de kapitein van die ploeg bij zich roepen. Indien deze de weigering om verder te spelen bevestigt, zal de scheidsrechter de wedstrijd definitief staken.</p>
---------------------	---

Regel 11 - Artikel 5 – Cumulatie van de fouten
 Van toepassing in de Nationale competities en op regionaal en provinciaal niveau volgens de modaliteiten vastgesteld door de bevoegde instanties

BZVB	<p>Alle fouten die vermeld staan in Regel 11, art.1 en bestraft worden met een rechtstreekse vrije trap, zijn cumulatieve fouten. Gedurende elke speelhelft worden de eerste 5 cumulatieve fouten die door elke ploeg begaan worden, geregistreerd op het wedstrijdblad</p> <p>Alle cumulatieve fouten worden door de scheidsrechter duidelijk kenbaar gemaakt door het tonen van een blauwe kaart aan de tafelofficials.</p> <p>Wanneer een speler de zesde (<i>of volgende</i>) (<i>cumulatieve</i>) overtreding van zijn ploeg begaat, moet de “9- metertrap” genomen worden vanaf de 9-meterlijn, recht tegenover zijn eigen doel. In geval éérst voordeel gegeven werd, mag nadien géén blauwe kaart meer getrokken worden.</p> <p>Wanneer wordt overgegaan tot het spelen van verlengingen, blijven alle tijdens de tweede speelhelft begane cumulatieve fouten in rekening.</p> <p>De bal is in het spel zodra hij in beweging gebracht is door strafschoptener. De “9-metertrap” moet in één tijd getrapt worden (zie ook Regel 11, art. 5 – “Uitvoering”</p> <p><u>Plaats van het nemen van de “9- metertrap” (vrije trap zonder muur)</u> Vanaf de 6^{de} cumulatieve fout die voor elke ploeg tijdens elke speelhelft opgetekend wordt : - mag de “9-metertrap” niet langer afgeweerd worden door een muur van spelers. - moet de speler die de “9- metertrap” zal nemen, duidelijk bekend worden gemaakt door het plaatsen van de bal op de stip. - moet de doelwachter in zijn strafschoptengebied blijven, ten minste op 5 meter afstand van de bal. - moeten alle spelers op het speelveld blijven staan, ten minstens op 9-meter van de doellijn.</p>
-------------	---

BZVB	<p>Zij moeten daarenboven op 5 meter van de bal blijven en mogen de speler die de “9-metertrap” neemt, niet belemmeren. Geen speler mag deze regel overtreden vooraleer de bal geraakt is.</p> <p><u>Uitvoering (voor de 6^{de} en volgende cumulatieve fouten – behalve strafschoep (zie Regel 13 Art. 1))</u></p> <ul style="list-style-type: none"> - De speler die de “9-metertrap” neemt, moet de bal trappen met de intentie een doelpunt te scoren en mag de bal niet naar een andere speler doorgeven. - Eenmaal de “9-metertrap” genomen, mag geen andere medespeler de bal raken vooraleer deze geraakt wordt door de doelwachter, terugkaatst na doelpaal of dwarslat te raken, of het speelveld verlaat. - Regel 13, Art. 2, Pt. 2 et Pt 6 zijn ook van toepassing bij een “9 meter trap”. <p>Wanneer een speler deze Regel overtreedt wanneer de bal reeds in het spel is, wordt een onrechtstreekse vrije trap toegekend aan de tegenpartij.</p> <p><u>Inbreuken - sancties</u></p> <p>Wanneer een speler van de verdedigende ploeg deze Regel overtreedt:</p> <ul style="list-style-type: none"> - moet de “9-metertrap” enkel hernomen worden wanneer geen doelpunt werd gescoord. - moet de “9-metertrap” niet hernomen worden wanneer een doelpunt werd gescoord. <p>Wanneer een medespeler van degene die de vrije trap neemt deze Regel overtreedt:</p> <ul style="list-style-type: none"> - moet de “9-metertrap” hernomen worden wanneer een doelpunt werd gescoord. - moet de “9-metertrap” niet hernomen worden wanneer geen doelpunt werd gescoord.
-------------	--

Regel 11 - Artikel 6 – Balbehandeling

BZVB en VZVB	<p><u>*Algemeen principe.</u></p> <p><u>Definitie:</u> Voor een doelwachter bestaat een «spelactie» uit het wegwerken van de bal binnen de 5 seconden na het eerste balcontact, waarna de doelwachter de bal niet meer mag raken.</p> <p>1. Binnen zijn eigen doelgebied.</p> <ul style="list-style-type: none"> - De doelwachter moet de bal met de handen spelen wanneer hij de bal opnieuw in het spel brengt nadat de bal de doellijn heeft overschreden. - De doelwachter mag de bal met de handen spelen: <ul style="list-style-type: none"> - wanneer een medespeler hem de bal bij intrap of hoekschoep toespeelt. - wanneer de bal in laatste instantie geraakt werd door een tegenstrever. - wanneer de bal naar hem terugkomt bij een scheidsrechtersbal. - De doelwachter mag de bal niet met de handen spelen wanneer een medespeler hem de bal vrijwillig toespeelt. - Indien de doelwachter tijdens het spel de bal raakt of afweert, mag hij de bal opnieuw spelen en daarmee zijn spelactie besluiten. - Indien de doelwachter tijdens het spel de bal afweert en de bal daarop zijn doelgebied verlaat, mag hij de bal opnieuw spelen, maar moet de “5-secondenregel” gerespecteerd blijven. <p>2. Op zijn speelhelft (zijn doelgebied inbegrepen)</p> <ul style="list-style-type: none"> - In alle gevallen heeft de doelwachter slechts eenmaal het recht om aan een spelactie deel te nemen. - De doelwachter mag in geen enkel geval de bal langer dan 5 seconden in zijn bezit houden.
-----------------------------	---

BZVB en VZVB	<p>- De doelwachter verwerft het recht om opnieuw aan een spelactie deel te nemen, indien aan één van de volgende vier voorwaarden voldaan is:</p> <ol style="list-style-type: none"> a. na een spelonderbreking. b. nadat de bal geraakt werd door een tegenstrever. c. nadat de bal volledig de middellijn heeft overschreden. d. nadat hij de bal opnieuw in het spel gebracht heeft, nadat deze de doellijn had overschreden. e. wanneer de bal hem onvrijwillig door een ploegmaat werd toegespeeld. <p>3. Op de andere helft: De “ 5-secondenregel “ en het aantal keren dat de doelwachter de bal speelt, zijn daar niet van toepassing.</p> <p>*Sanctie. Elke inbreuk op deze voorschriften zal bestraft worden met een onrechtstreekse vrije trap toegekend aan de tegenstrever, op de plaats waar de overtreding werd begaan. Indien de overtreding werd begaan binnen het doelgebied, wordt de onrechtstreekse vrije trap toegekend aan de tegenstrever op de lijn die het doelgebied afbakt, zo dicht mogelijk bij de plaats waar de overtreding werd begaan.</p>
-----------------------------	--

Regel 11 - Artikel 7 – Spelherneming

BZVB en VZVB	<p>Alle volgende spelhernemingen dienen uitgevoerd binnen 5 seconden vanaf het ogenblik waarop de bal door de scheidsrechter als zijnde in het spel wordt beoordeeld. Elk vrijwillig tijdverlies wordt bestraft met een tuchtmaatregel</p> <ol style="list-style-type: none"> A. Intrappen vanop de zijlijn - De intrap vanop de zijlijn wordt aan de tegenstander toegekend B. Hoekschoppen – De bal wordt toegekend aan de doelwachter van de tegenpartij. C. Doelworpen nadat de bal over de doellijn is buitengegaan - Een hoekschop wordt aan de tegenstander toegekend.
-----------------------------	--

* * * * *

Regel 12 : Vrije trappen

BZVB en VZVB	<p>Er zijn twee soorten vrije trappen:</p> <ul style="list-style-type: none"> – De rechtstreekse vrije trap waarop rechtstreeks een doelpunt kan gemaakt worden tegen de overtredende partij; – De onrechtstreekse vrije trap waaruit niet rechtstreeks een doelpunt kan aangetekend worden. Indien de bal, alvorens door het doelvlak te gaan, aangeraakt of gespeeld is geweest door een andere speler dan deze die de trap heeft gegeven, is het doelpunt wel geldig. <p>Wanneer op een rechtstreekse of onrechtstreekse vrije trap, toegekend buiten de doelgebieden, de speler die gelast is met het trappen, de bal rechtstreeks in zijn eigen doel zendt, mag het doelpunt niet toegekend worden maar moet het spel hernomen worden met een hoekschop in het voordeel van de tegenpartij.</p> <p>De scheidsrechter signaleert een onrechtstreekse vrije trap door de arm verticaal boven het hoofd te houden op het ogenblik dat de trap gegeven wordt. De scheidsrechter moet de arm opgeheven houden tot wanneer de bal aangeraakt wordt door een andere speler of niet meer in het spel is.</p>
-----------------------------	---

<p>BZVB en VZVB</p>	<p>Op een rechtstreekse of onrechtstreekse vrije trap is de bal in het spel zodra hij geraakt en in beweging gebracht is door een speler van de ploeg aan wie de vrije trap is toegewezen. Indien een rechtstreekse of onrechtstreekse vrije trap toegekend wordt aan een speler in zijn eigen doelgebied, zal de bal in het spel zijn onmiddellijk na het doelgebied te hebben verlaten.</p> <p>Om een vrije trap te kunnen toekennen moet:</p> <ol style="list-style-type: none"> de scheidsrechter de fout van een speler gezien hebben en ze als opzettelijk beoordelen de fout op het speelveld begaan zijn de bal in het spel zijn op het ogenblik dat de fout begaan werd. <p>Opdat de spelherneming op een vrije trap conform de regels zou zijn is het nodig:</p> <ol style="list-style-type: none"> dat de bal stilligt op de plaats waar de fout begaan werd, behalve in de uitzonderingsgevallen voorzien door andere regels. <p>Wanneer een vrije trap toegekend wordt aan de verdedigers in hun eigen doelgebied moet de bal gelegd worden op de plaats waar de fout begaan werd. De tegenstanders moeten buiten het doelgebied blijven.</p> <p>Indien de bal niet direct in het spel gebracht wordt, dus buiten het doelgebied, moet de vrije trap opnieuw gegeven worden.</p> <p>Wanneer een onrechtstreekse vrije trap toegekend wordt aan de aanvallers in het doelgebied van de tegenpartij moet de bal gelegd worden op de lijn die dit gebied afbakt, zo dicht mogelijk bij de plaats waar de fout begaan werd.</p> <ol style="list-style-type: none"> dat alle tegenstanders van de speler die de vrije trap geeft, zich op vijf meter van de bal bevinden en slechts dichterbij mogen komen wanneer de bal in het spel is. 		
<p>Indien een tegenstander van een speler die een vrije trap geeft tot minder dan 5 meter van de bal nadert vooraleer deze in het spel is, moet de scheidsrechter de vrije trap laten hernemen. De speler die de fout begaat moet een officiële waarschuwing krijgen en in geval van herhaling een gele kaart krijgen. Wanneer de tegenstanders een ‘muur’ maken en weigeren zich op reglementaire afstand te plaatsen, moet de scheidsrechter een officiële waarschuwing geven aan de speler die zich het dichtst bij de bal bevindt. Wanneer vervolgens de spelers zich nog niet op reglementaire afstand plaatsen, moet de speler die zich het dichtst bij de bal bevindt, een gele kaart krijgen.</p>	<p>B Z V B</p>	<p>V Z V B</p>	<p>Indien een tegenstander van een speler die een vrije trap geeft tot minder dan 5 meter van de bal nadert vooraleer deze in het spel is, moet de scheidsrechter de vrije trap laten hernemen. De speler die de fout begaat moet een officiële waarschuwing krijgen en in geval van herhaling uitgewezen worden. Wanneer de tegenstanders een ‘muur’ maken en weigeren zich op reglementaire afstand te plaatsen, moet de scheidsrechter een officiële waarschuwing geven aan de speler die zich het dichtst bij de bal bevindt. Wanneer vervolgens de spelers zich nog niet op reglementaire afstand plaatsen, moet de speler die zich het dichtst bij de bal bevindt, uitgewezen worden..</p>
<p>BZVB en VZVB</p>	<p>Nochtans wanneer de speler die de vrije trap geeft teneinde hieruit eventueel voordeel te halen, niet wacht tot de tegenstanders zich op reglementaire afstand bevinden, dient het spel voortgezet, zelfs als de bal op een tegenstander die er te dicht bij staat terecht komt.</p> <ol style="list-style-type: none"> de bal mag in gelijk welke richting getrapt worden behalve op een strafschoep. In dit geval moet de bal vooruit getrapt worden. wanneer bij het nemen van de vrije trap één of meerdere tegenstanders rondspringen, gebaren maken of schreeuwen met de bedoeling de speler die de vrije trap neemt af te leiden, moet hij of moeten zij een officiële waarschuwing krijgen wegens onbehoorlijk gedrag. 		

* * * * *

Regel 13 : Strafschop (penalty)

Regel 13 - Artikel 1 – Het trappen

BZVB en VZVB	<p>Het trappen van een strafschop gebeurt als volgt:</p> <ul style="list-style-type: none">a) de bal moet door de speler die de strafschop neemt op het strafschooppunt gelegd worden. De scheidsrechter is de enige die te oordelen heeft of de bal correct ligt.b) alle spelers, met uitzondering van de doelwachter van de tegenpartij, moeten zich binnen het speelveld maar buiten het doelgebied bevinden en op minimum vijf meter van de bal.c) de doelwachter van de tegenpartij moet met beide voeten op de doellijn tussen de doelpalen staan. Hij mag zijn voeten niet bewegen tot de bal getrapt is.d) de strafschnopnemer moet met het gezicht naar het doel en de bal staan en mag bij het trappen zijn aanloop niet onderbreken.e) de strafschnopnemer moet de bal voorwaarts trappen. Een tweede speler mag de strafschnop verder verlengen tot in doel indien aan de overige punten van Regel 13 voldaan wordt.f) wanneer de strafschnopnemer de bal achterwaarts speelt, moet de strafschnop hernomen worden en dient hij een officiële waarschuwing te krijgen.g) de toelating om de strafschnop te trappen moet door de scheidsrechter met een fluitsignaal gegeven worden.h) uit een strafschnop kan rechtstreeks worden gescoord.f) de bal is in het spel zodra hij in beweging gebracht is door strafschnopnemer.
-----------------------------	--

Regel 13 - Artikel 2 – Bijzondere gevallen

BZVB en VZVB	<ul style="list-style-type: none">1. Wanneer de scheidsrechter een strafschnop toegekend heeft, mag hij het signaal van de uitvoering ervan niet geven vooraleer de spelers hun plaats ingenomen hebben die door de spelregels voorgeschreven wordt.2a) Wanneer de bal, nadat de strafschnop genomen wordt, op zijn weg naar het doel door een vreemd voorwerp geraakt wordt, moet de strafschnop hernomen worden.2b) Wanneer de bal, nadat de strafschnop genomen wordt, op zijn weg naar het doel door de scheidsrechter geraakt wordt, dient het spel te laten hernemen met een scheidsrechtersbal op de plaats waar de bal in contact kwam met het vreemde voorwerp, behalve indien het contact gebeurde in het doelgebied, in welk geval de scheidsrechtersbal moet gegeven worden op de lijn die dit gebied afbakt.2c) Wanneer de bal, nadat de strafschnop genomen wordt, in aanraking komt met de doelwachter, een doelpaal of de dwarslat en bij het terugkaatsen in het speelveld geraakt wordt door een vreemd voorwerp of de scheidsrechter, moet de scheidsrechter het spel stilleggen. Hij dient het spel te laten hernemen met een scheidsrechtersbal op de plaats waar de bal in contact kwam met het vreemde voorwerp of de scheidsrechter, behalve indien het contact gebeurde in het doelgebied, in welk geval de scheidsrechtersbal moet gegeven worden op de lijn die dit gebied afbakt.3a) Wanneer de scheidsrechter, nadat hij het signaal voor het nemen van de strafschnop gegeven heeft, vaststelt dat de doelwachter zich niet op de voorgeschreven plaats op de doellijn bevindt, moet hij toch de strafschnop laten nemen. Indien een doelpunt aangetekend wordt, moet het goedgekeurd worden. Indien geen doelpunt gemaakt wordt, moet de strafschnop hernomen worden.
-----------------------------	--

- 3b) Wanneer, nadat de scheidsrechter het signaal voor het nemen van de strafschoep gegeven heeft en alvorens de bal getrapt werd, de doelwachter zijn voeten beweegt, moet hij de strafschoep toch laten nemen. Indien een doelpunt aangetekend wordt, moet het goedgekeurd worden. Indien geen doelpunt gemaakt wordt, moet de strafschoep hernomen worden.
- 3c) Wanneer, nadat de scheidsrechter het signaal voor het nemen van de strafschoep gegeven heeft en alvorens de bal in het spel is, een speler van de verdedigende ploeg in het doelgebied komt of de bal nadert tot op minder dan vijf meter, moet hij de strafschoep toch laten nemen. Indien een doelpunt aangetekend wordt, moet het goedgekeurd worden. Indien geen doelpunt gemaakt wordt, moet de strafschoep hernomen worden.
In de gevallen 3a), 3b) en 3c) moet de speler die de overtreding begaat een officiële waarschuwing krijgen.
- 4a) Wanneer op het ogenblik dat de strafschoep genomen wordt de strafschoepnemer zich aan onbehoorlijk gedrag schuldig maakt of één van zijn medespelers door woorden of gebaren de doelwachter beïnvloedt, moet de strafschoep hernomen worden, indien er een doelpunt is uit gescoord. De strafschoepnemer - of de schuldige medespelers - moeten een officiële waarschuwing krijgen.
- 4b) Wanneer op het ogenblik dat de strafschoep genomen wordt een speler de strafschoepnemer beïnvloedt door woorden of gebaren, moet de strafschoep hernomen worden indien geen doelpunt is gescoord. De schuldige speler moet een officiële waarschuwing krijgen. Indien deze speler een projectiel naar de bal werpt, wordt er op dezelfde wijze gehandeld en moet hij bovendien definitief uitgesloten worden.
- 4c) Wanneer, nadat de scheidsrechter het signaal tot het nemen van de strafschoep gegeven heeft en alvorens de bal in het spel is, een ploegmaat van de strafschoepnemer in het doelgebied komt of de bal nadert tot op minder dan vijf meter, moet hij de strafschoep toch laten nemen. Indien een doelpunt aangetekend wordt, moet de strafschoep hernomen worden.
- 4d) Wanneer in dezelfde omstandigheden als in c) de bal terug in het spel botst nadat hij de doelwachter, de dwarslat of een doelpaal geraakt heeft, moet de scheidsrechter het spel stilleggen en een onrechtstreekse vrije schoep aan de tegenpartij toekennen op de plaats waar de speler in het doelgebied gekomen is of op de plaats waar hij tot op minder dan vijf meter van de bal genaderd is.
- 4e) Wanneer in dezelfde omstandigheden als in 4c) de doelwachter de bal afweert in hoekschoep, moet de scheidsrechter de hoekschoep toekennen.
In de gevallen 4c), 4d) en 4e) moet de schuldige speler een officiële waarschuwing krijgen.
- 5a) Wanneer, nadat de scheidsrechter het signaal voor het nemen van de strafschoep gegeven heeft en alvorens de bal in het spel is, de doelwachter niet op zijn doellijn blijft en tegelijkertijd een ploegmaat van de strafschoepnemer in het doelgebied komt of de bal nadert tot op minder dan vijf meter, moet de strafschoep hernomen worden.
- 5b) Wanneer, nadat de scheidsrechter het signaal voor het nemen van de strafschoep gegeven heeft en alvorens de bal in het spel is, een speler van beide ploegen in het doelgebied komt of de bal nadert tot op minder dan vijf meter, moet de strafschoep hernomen worden.
In de gevallen 5a) en 5b) moeten de spelers die de overtreding begaan hebben een officiële waarschuwing krijgen.

BZVB en VZVB	<p>6. Wanneer de speeltijd van een wedstrijd na de eerste helft of na het einde van de match moet verlengd worden om een strafschop te nemen of te hernemen, moet deze verlenging duren tot op het ogenblik dat de strafschop zijn uitwerking heeft gehad.</p> <p>Een doelpunt is aangetekend wanneer de bal volledig door het doelvlak gegaan is, in één van de volgende gevallen:</p> <p>a) rechtstreeks na het nemen van de strafschop; b) na van een doelpaal of een dwarslat teruggekaatst te zijn; c) nadat hij door de doelwachter aangeraakt of gespeeld werd; d) nadat eerst de doelwachter hem aanraakt en vervolgens via een doelpaal of de dwarslat in het doel komt; e) nadat hij eerst een doelpaal of de dwarslat raakt en vervolgens via de doelwachter in het doel komt.</p> <p>De wedstrijd eindigt zodra de scheidsrechter zijn beslissing getroffen heeft.</p> <p>7. Wanneer een strafschop genomen wordt in extra speeltijd:</p> <p>a) worden alle voorschriften van hoger vermelde paragrafen gewoon toegepast (behalve die van paragrafen 2b), 4d) en 4 e); b) in de omstandigheden beschreven in paragrafen 2b), 4d) en 4e) eindigt het trappen van de strafschop onmiddellijk nadat de bal van een doelpaal of de dwarslat teruggekaatst in het speelveld.</p>
-----------------------------	--

Regel 13 - Artikel 3
Regeling voor het nemen van strafschoppen voor het verkrijgen van een beslissing bij o.a. bekercompetities of om een winnaar aan te duiden

BZVB en VZVB	<p>1. De scheidsrechter bepaalt op welk doel alle strafschoppen zullen genomen worden.</p> <p>2. De scheidsrechter wijst door loting de ploeg aan die de eerste strafschop zal nemen.</p> <p>3. De twee kapiteins geven aan de scheidsrechter de nummers van drie verschillende spelers, die afwisselend en in de opgegeven volgorde de eerste reeks strafschoppen zullen nemen..</p>
-----------------------------	---

4. Hiervoor komen alle spelers in aanmerking die op het wedstrijdblad genoteerd staan en voor het trappen van de strafschoppen door de scheidsrechter gecontroleerd worden. Spelers die tijdens de wedstrijd uitgesloten werden, komen hiervoor niet meer in aanmerking.

Indien één van de drie aan de scheidsrechter bekend gemaakte strafschopnemers zich bij de aanloop om de strafschop te nemen blessen en de strafschop nog niet genomen is, mag de geblesseerde strafschopnemer alsnog vervangen worden door een medespeler die tijdens de wedstrijd niet uitgesloten werd.

**B
Z
V
B**

4. Hiervoor komen alle spelers in aanmerking die op het wedstrijdblad genoteerd staan en voor het trappen van de strafschoppen door de scheidsrechter gecontroleerd worden. Spelers die tijdens de wedstrijd uitgewezen of uitgesloten werden, komen hiervoor niet meer in aanmerking.

Indien één van de drie aan de scheidsrechter bekend gemaakte strafschopnemers zich bij de aanloop om de strafschop te nemen blessen en de strafschop nog niet genomen is, mag de geblesseerde strafschopnemer alsnog vervangen worden door een medespeler die tijdens de wedstrijd niet uitgewezen of uitgesloten werd.

**V
Z
V
B**

BZVB en VZVB	<p>5. Indien bij gelijkheid van het aantal pogingen een ploeg er in gelukt is een voorsprong van twee doelpunten te nemen, moet de derde strafschop niet meer genomen worden.</p>
-------------------------	---

BZVB en VZVB	<p>6. Wanneer na drie pogingen beide ploegen hetzelfde aantal of geen doelpunten aantekenen, dient als volgt gehandeld:</p> <p>a) de twee kapiteins geven aan de scheidsrechter de nummers van drie verschillende spelers die, in de opgegeven volgorde, de volgende strafschoppen zullen nemen. Deze spelers mogen dezelfde zijn als deze die in de eerste reeks de strafschoppen hebben genomen.</p> <p>b) de strafschoppenreeks wordt definitief stopgezet, wanneer na evenveel pogingen een ploeg een doelpunt meer heeft aangetekend dan de andere.</p> <p>7. Dezelfde procedure zal verder gezet worden wanneer na deze drie strafschoppen nog geen afscheiding is tussen beide ploegen.</p> <p>8. Tijdens de proef moeten alle spelers, uitgezonderd de strafschnopnemer en de doelwachers, zich in de middencirkel of achter de middellijn binnen het speelveld bevinden.</p> <p>9. Ingeval van elektriciteitspanne of onbeschikbaarheid van de sporthal zal het resultaat bepaald worden door een lottrekking door de bevoegde commissie. Ingeval van elektriciteitspanne en wanneer beide ploegen niet evenveel pogingen tellen :</p> <p>a) wordt de laatste poging van de ploeg die er één meer telt, vernietigd;</p> <p>b) gaat de bevoegde instantie over tot lottrekking om de winnaar aan te duiden, behalve wanneer het feit zich voordoet in de eerste reeks van drie strafschoppen, in welk geval de ploeg die voorsprong genomen heeft tot winnaar uitgeroepen wordt.</p> <p>10. Wanneer, terwijl één der beide ploegen herleid is tot drie spelers, een van hen zich kwetst of uitgesloten wordt, moet het nemen van de strafschoppen gestaakt worden wegens een onvoldoend aantal spelers.</p> <p>11. Alle schikkingen van Regel 13 - behalve paragrafen 2b), 4d) en 4 e) zijn van toepassing.</p>
-----------------------------	---

* * * * *

Regel 14 : Intrap en bal tegen plafond / armaturen

Regel 14 - Artikel 1

BZVB en VZVB	Wanneer de bal volledig over de zijlijn buitengerold of buitengevlogen is, moet hij terug in het spel gebracht worden met een intrap, toegekend aan een tegenstander van degene die de bal het laatst heeft aangeraakt vooraleer deze buitenging.
-----------------------------	---

Regel 14 - Artikel 2

BZVB en VZVB	De bal moet op de zijlijn gelegd worden op de plaats waar hij is buitengegaan. De bal is in het spel zodra hij in beweging is gebracht door een effectieve speler en de lijn die het speelveld afbakt heeft overschreden.
-----------------------------	--

Regel 14 - Artikel 3

BZVB en VZVB	Wanneer de bal het plafond of de armaturen boven het speelveld raakt, wordt een intrap toegekend tegen de ploeg waarvan een speler het laatst de bal heeft aangeraakt. Het spel wordt hernomen met een intrap op de dichtstbij gelegen zijlijn ter hoogte van de plek waar de bal plafond of armaturen geraakt heeft.
-----------------------------	--

Regel 14 - Artikel 4

BZVB en VZVB	Alle tegenstanders van de speler die de intrap neemt, moeten zich op minimum vijf meter van de bal bevinden. Ze mogen niet tot minder dan vijf meter van de bal naderen, vooraleer deze in het spel is.
---------------------	---

Regel 14 - Artikel 5

BZVB en VZVB	Bij foutieve intrap wordt een intrap op dezelfde plaats toegekend aan de tegenstrever (behalve bij inbreuk op Regel 14, art. 4).
---------------------	--

Regel 14 - Artikel 6

BZVB en VZVB	Uit een intrap kan niet rechtstreeks gescoord worden.
---------------------	---

* * * * *

Regel 15 : Doelworp nadat de bal over de doellijn is buitengegaan

Regel 15 - Artikel 1

BZVB en VZVB	Een doelworp wordt aan de verdedigende partij toegekend: a) wanneer de bal volledig over de doellijn buitengerold of buitengevlozen is, met uitzondering van het doelvlak en het laatst door een aanvaller werd aangeraakt. b) wanneer een tegenstander de bal rechtstreeks in het doel heeft doen terechtkomen op een aftrap of op een onrechtstreekse vrije schop. c) in geval van foutieve hoekschop. d) wanneer de doelman de bal met de hand rechtstreeks in het doel van de tegenpartij gooit. e) wanneer een intrap vanop de zijlijn rechtstreeks in het doel van de tegenpartij wordt gezonden
---------------------	---

Regel 15 - Artikel 2

BZVB en VZVB	Een doelworp moet door de doelwachter volgens de hierna vermelde voorschriften uitgevoerd worden: a) hij moet de bal terug in het spel brengen met de hand en van binnen zijn doelgebied; b) alle spelers van de tegenpartij moeten zich buiten het doelgebied bevinden en mogen er slechts inkomen nadat de bal in het spel is; c) de bal is in het spel zodra hij, in het speelveld, de lijn die het doelgebied afbakt, overschrijdt. Wanneer de doelwachter de bal rechtstreeks buiten de zijlijn doet terechtkomen, moet het spel hernomen worden met een intrap toegekend aan de tegenpartij. Wanneer de bal, nadat hij in het speelveld de lijn heeft overschreden die het doelgebied afbakt (6-meterlijn), rechtstreeks over de doellijn buitengaat, moet het spel worden hernomen met een hoekschop, toegekend aan de tegenpartij.
---------------------	---

Regel 15 - Artikel 3

BZVB en VZVB	De doelworp moet hernomen worden: a) wanneer de doelwachter de bal niet met de hand en van binnen zijn doelgebied in het spel brengt; b) als een speler de bal raakt vooraleer hij in het spel is; c) wanneer de bal via de doellijn buiten het doelgebied het terrein verlaat; d) wanneer de doelwachter een tweede maal de bal aanraakt vooraleer deze in het spel is; e) wanneer een speler van de tegenpartij zich in het doelgebied bevindt of er inkomt vooraleer de bal in het spel is.
-----------------------------	---

Regel 15 - Artikel 4

BZVB en VZVB	Vanaf het ogenblik dat de doelwachter de bal opnieuw in het spel brengt, zijn de bepalingen van Regel 11 artikel 6 van toepassing.
-------------------------	--

* * * * *

Regel 16 : Hoekschop

Regel 16 - Artikel 1

BZVB en VZVB	Een hoekschop moet worden toegekend aan een speler van de aanvallende ploeg: a) wanneer de bal volledig over de doellijn buitengerold of buitengevlogen is, met uitzondering van het doelvlak, en het laatst door een verdediger werd aangeraakt. b) wanneer op een spelherneming de bal in het eigen doel getrapt wordt, nadat hij effectief in het spel is geweest. c) wanneer de doelman de bal niet binnen de 5 seconden opnieuw in het spel brengt nadat de bal de doellijn heeft overschreden
-----------------------------	--

Regel 16 - Artikel 2

BZVB en VZVB	De bal dient gelegd op de hoek die zich het dichtst bevindt bij de plaats waar hij is buitengegaan. De bal is in het spel zodra hij in beweging is gebracht door een speler en de lijn die het speelveld afbakent overschrijdt. Alle tegenspelers van de hoekschopnemer moeten zich op minstens 5 meter van de bal bevinden. Zij kunnen niet op minder dan deze afstand naderen alvorens de bal in het spel is.
-----------------------------	---

Regel 16 - Artikel 3

BZVB en VZVB	Uit hoekschop kan rechtstreeks gescoord worden in het doel van de tegenpartij.
-------------------------	--

Regel 16 - Artikel 4

BZVB en VZVB	In geval van foutieve hoekschop wordt de bal toegewezen aan de doelwachter van de tegenpartij die de bal in het spel brengt zoals bepaald in Regel 15, art. 2.
-------------------------	--

INHOUDSTAFEL

Regel 1	Het speelveld
Regel 2	De bal
Regel 3	De spelers – Leeftijdscategorieën
Regel 4	Uitrusting van de spelers
Regel 5	De scheidsrechter – De officials
Regel 6	*** Niet van toepassing ***
Regel 7	Duur van het spel
Regel 8	Aftrap – Scheidsrechtersbal
Regel 9	Bal in en uit het spel
Regel 10	Hoe een doelpunt aangetekend wordt
Regel 11	Fouten en ongepastheden
Regel 12	Vrijschoppen
Regel 13	Strafschop
Regel 14	Intrap zijlijn – Bal tegen het plafond
Regel 15	Doelworp nadat de bal over de doellijn is buitengegaan
Regel 16	Hoekschop

Association Belge de Football en Salle asbl (BZVB)
Belgische Zaalvoetbalbond vzw (BZVB)

